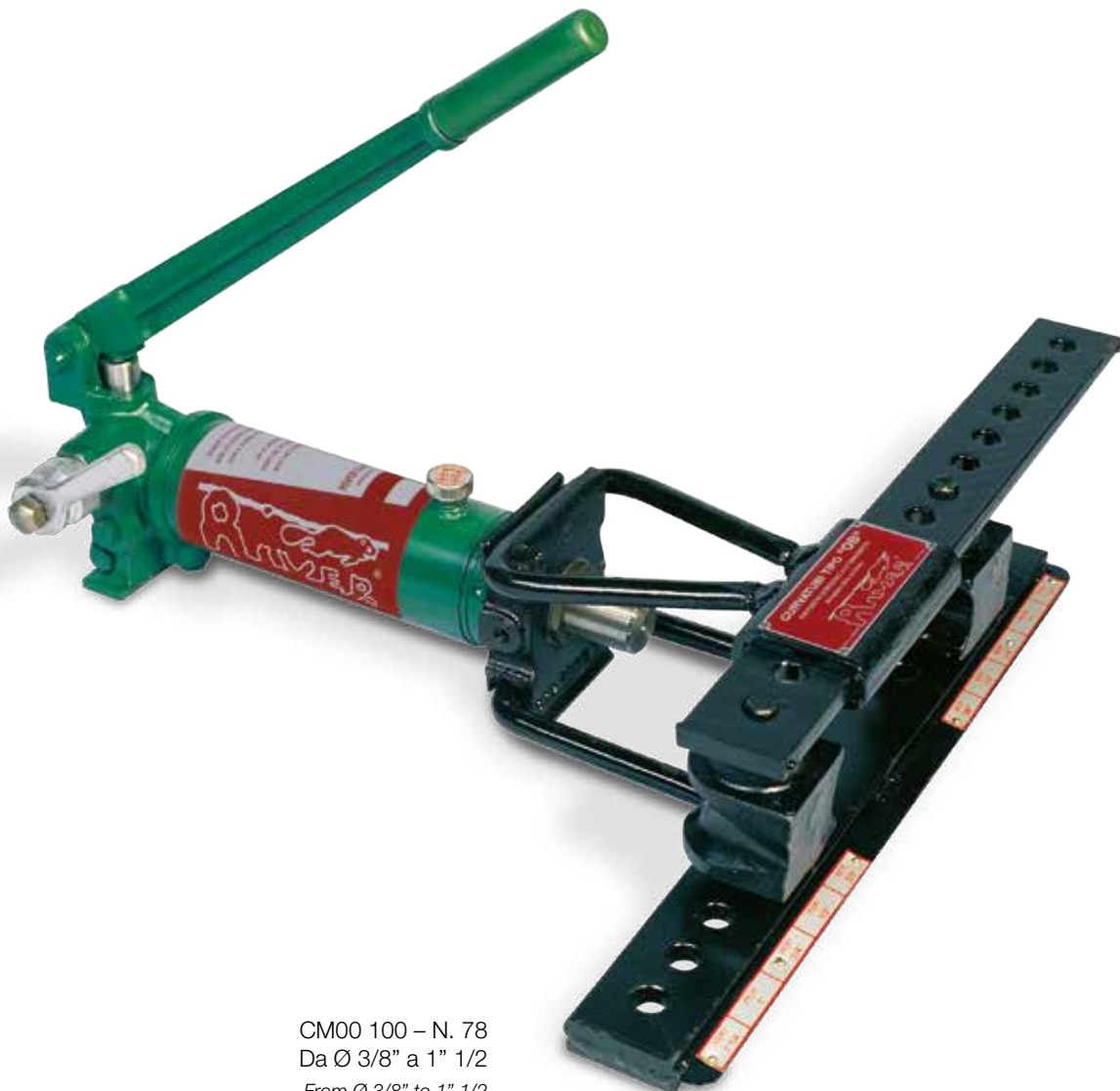


CURVATUBI FERRO

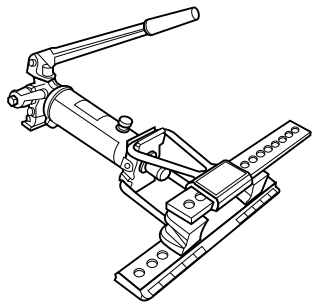
PIPE BENDING MACHINES




CM00 100 – N. 78
Da \varnothing 3/8" a 1" 1/2
From \varnothing 3/8" to 1" 1/2

CURVATUBI FERRO – POMPA IDRAULICA A MANO

HAND PIPE BENDING MACHINES



CODICE	MOD.	NOTE	
CM00 100	N. 78	Completa di matrici da 3/8" a 1" 1/2 <i>Bending formes from Ø 3/8" to 1" 1/2</i>	
CM00 102	N. 30	Completa di matrici da 3/8" a 2" <i>Ditto – from Ø 3/8" to 2"</i>	
CM00 104	N. 32	Completa di matrici da 3/8" a 2" 1/2 <i>Ditto – from Ø 3/8" to 2" 1/2</i>	
CM00 106	GM 300	Completa di matrici da 3/8" a 3" <i>Ditto – from Ø 3/8" to 3"</i>	
CM00 108	GM 400	Completa di matrici da 1" a 3" e tamponi da 3" 1/2 - 4" <i>Ditto – from Ø 1" to 4"</i>	
CM00 110	GM 500	Completa di matrici da 1" 1/2 a 3" e tamponi da 3" 1/2 - 4" - 5" <i>Ditto – from Ø 1" 1/2 to 5"</i>	
CM00 112	GM 600	Completa di matrici da 1" 1/2 a 3" e tamponi da 3" 1/2 - 4" - 5" - 6" <i>Ditto – from Ø 1" 1/2 to 6"</i>	
CMR 15	Fustino kg. 2 olio speciale RIVER curvatubi ferro a mano <i>Special oil for hand pipe bender</i>		

	Ø	Ø tubo Ø pipe mm.	 R	Peso Weight kg.
Matrici gas (dotazione standard) <i>Gas bending formes (standard endowment)</i>	3/8"	12 x 17	45	0,7
	1/2"	15 x 21	55	1,0
	3/4"	20 x 27	70	1,4
	1"	26 x 34	95	1,8
	1" 1/4	33 x 42	137	3,2
	1" 1/2	40 x 49	150	3,5
	2"	50 x 60	220	6,4
	2" 1/2	66 x 76	340	16,1
Tamponi gas (dotazione standard) <i>Gas pads (standard endowment)</i>	3" 1/2	90 x 102	Ø E x 18	21,2
	4"	102 x 114	Ø E x 18	22,4
	5"	128 x 141	Ø E x 18	23,8
	6"	154 x 168	Ø E x 18	24,1

■ Per tutti i tubi con diametro in millimetri Vi preghiamo di consultare il nostro ufficio tecnico.
For all the pipes with diameter in millimeter please consult our technical office.



dal 1980

MADE IN ITALY

CURVATUBI FERRO

STEEL PIPE BENDER MACHINE



M 60 Trifase
Three-phase

■ Tutti i modelli fino a Ø 3" possono essere forniti di motore elettrico trifase o monofase.

All the models till Ø 3" can be supplied with electrical motor three-phase or monophase.

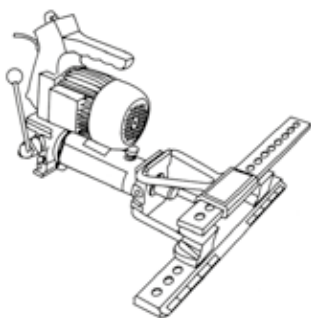


■ Per lavori in serie la curvatubi mod. M 60 può essere corredata di relè di fine corsa con salvamotore.

Limit switch relay with motor protector for works in series.

CURVATUBI FERRO – POMPA IDRAULICA A MOTORE ELETTRICO

ELECTRIC PIPE BENDING MACHINES



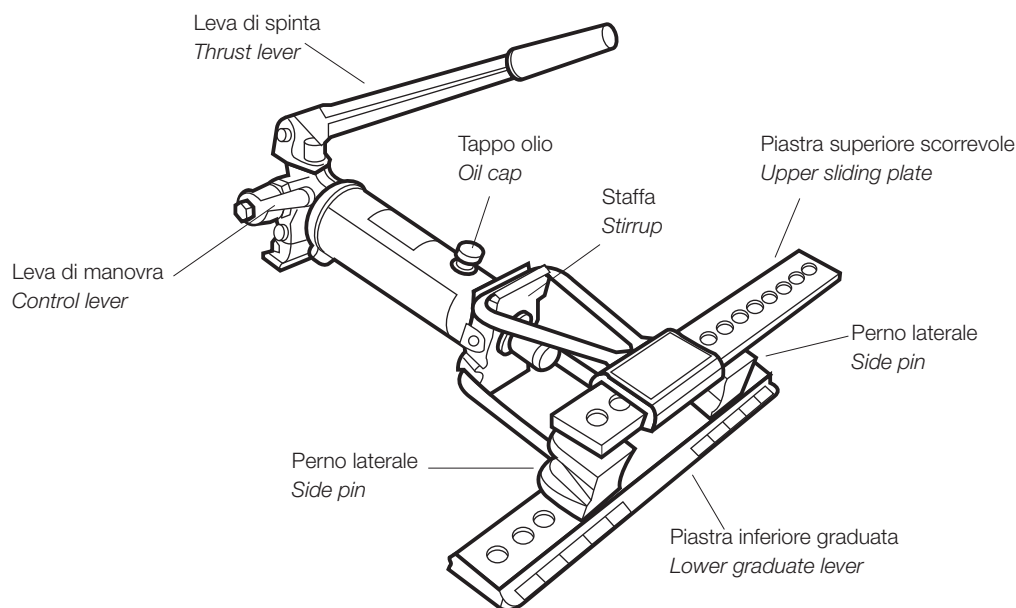
CODICE	MOD.	NOTE	
CM00 120	M116	Trifase V. 400 completa di matrici da 3/8" a 1" 1/2 <i>Three-phase - bending formes from Ø 3/8" to 1" 1/2</i>	
CM00 122	M116B	Monofase V. 230 completa di matrici da 3/8" a 1" 1/2 <i>Monophasic - ditto</i>	
CM00 124	M60	Trifase V. 400 completa di matrici da 3/8" a 2" <i>Three-phase - bending formes from Ø 3/8" to 2"</i>	
CM00 126	M60B	Monofase V. 230 completa di matrici da 3/8" a 2" <i>Monophasic - ditto</i>	
CM00 128	M64	Trifase V. 400 completa di matrici da 3/8" a 2" 1/2 <i>Three-phase - bending formes from Ø 3/8" to 2" 1/2</i>	
CM00 130	GME 300	Trifase V. 400 completa di matrici da 3/8" a 3" <i>Ditto - from Ø 3/8" to 3"</i>	
CM00 132	GME 400	Trifase V. 400 - completa di matrici da 1" a 3" e tamponi da 3" 1/2 - 4" <i>Ditto - from Ø 1" to 4"</i>	
CM00 134	GME 500	Trifase V. 400 - completa di matrici da 1" 1/2 a 3" e tamponi da 3" 1/2 - 4" - 5" <i>Ditto - from Ø 1" 1/2 to 5"</i>	
CM00 136	GME 600	Trifase V. 400 - completa di matrici da 1" 1/2 a 3" e tamponi da 3" 1/2 - 4" - 5" - 6" <i>Ditto - from Ø 1" 1/2 to 6"</i>	
CMR 16	Fustino kg. 2 olio speciale RIVER curvatubi ferro elettriche <i>Special oil for electric pipe bender</i>		

■ Per i tubi alta pressione Vi preghiamo di consultare il nostro ufficio tecnico.

For high pressure pipes please consult our technical office.

PEZZI STACCATI E RICAMBI CURVATUBI FERRO

SPARE PARTS FOR STEEL PIPE BENDER MACHINES



ARTICOLO	CODICE	Ø		CODICE	Ø	
MATRICI CURVATUBI FERRO BENDING FORMS	CMR 35	3/8" (12x17)		CMR 40	1" 1/2 (40x49)	
	CMR 36	1/2" (15x21)		CMR 41	2" (50x60)	
	CMR 37	3/4" (20x27)		CMR 42	2" 1/2 (66x76)	
	CMR 38	1" (26x34)		CMR 43	3" (80x90)	
	CMR 39	1" 1/4 (33x42)				

TAMPONI CURVATUBI FERRO IRON PAD	CMR 44	2" 1/2 (66x76)		CMR 47	4" (102x114)	
	CMR 45	3" (80x90)		CMR 48	5" (128x141)	
	CMR 46	3" 1/2 (90x102)		CMR 49	6" (154x168)	

ARTICOLO	CODICE	NOTE	
PERNI LATERALI SIDE PIN	CMR 29	N. 78 - M116 - M116B	1 pezzo
	CMR 34	N. 30 - M60 - M60B	1 pezzo
	CMR 31	N. 32 - GM 300 - M 64 - GME 300	1 pezzo
	CMR 32	GM 400 - GME 400	1 pezzo
	CMR 33	GM 500 - GM 600 - GME 500 - GME 600	1 pezzo
STAFFA ANTERIORE FRONT STIRRUP	CMR 10	N. 78 - M116 - M116B	
	CMR 11	N. 30 - M60 - M60B	
	CMR 12	N. 32 - GM 300 - M 64 - GME 300	
	CMR 13	GM 400 - GME 400	
	CMR 14	GM 500 - GME 600 - GME 500 - GM 600	
COPIA PIASTRE superiore scorrevole e inferiore fissa PAIR OF PLATES	CMR 17	N. 78 - M116 - M116B	
	CMR 18	N. 30 - M60 - M60B	
	CMR 19	N. 32 - GM 300 - M 64 - GME 300	
	CMR 20	GM 400 - GME 400	
	CMR 21	GM 500 - GME 600 - GME 500 - GM 600	
CASSA RINFORZATA WOOD CASE	CMR 110	N. 78	
	CMR 111	N. 30	
	CMR 112	M116 - M116B	
	CMR 113	M60 - M60B	

ARTICOLO	CODICE	NOTE	
SOLO CORPO POMPA A MANO completo di staffa anteriore senza cassa <i>ONLY BODY HAND PUMP</i>	CMR 78	N. 78	
	CMR 30	N. 30	
	CMR 300	N. 32 - GM 300	
	CMR 400	GM 400	
	CMR 600	GM 500 - GM 600	
SOLO CORPO POMPA ELETTRICA completo di staffa anteriore senza cassa <i>ONLY BODY ELECTRIC PUMP</i>	CMRE 116T	M116 trifase V. 380	
	CMRE 116M	M116B monofase V. 220	
	CMRE 60T	M60 trifase V. 380	
	CMRE 60M	M60B monofase V. 220	
	CMRE 300T	M64 trifase V. 380 - GME 300 trifase	
	CMRE 400T	GME 400 trifase V. 380	
	CMRE 600T	GME 500 trifase V. 380 - GME 600 trifase	
FINE CORSA <i>LIMIT SWITCH DEVICE</i>	CM00 160	Dispositivo automatico completo di salvamotore per M60 trifase <i>Automatic device complete with motor protector for M60 three-phase</i>	
	CM00 161	Dispositivo automatico completo di salvamotore per M60 monofase <i>Automatic device complete with motor protector for M60 monophasic</i>	

RICAMBI CORPI POMPA A MANO E ELETTRICI <i>SPARE PARTS FOR HAND AND ELECTRIC BENDING MACHINE</i>	CMR 140	Tappo olio di riempimento e sfiato per tutti i modelli <i>Oil cap for all the models</i>	
	CMR 141	Otturatore completo per tutti i modelli <i>Obturator for all the models</i>	
	CMR 142	Serie completa guarnizioni N. 78 <i>Complete gaskets kit for mod. 78</i>	
	CMR 143	Serie completa guarnizioni N. 30 - N. 32 - GM 300 - GM 400 <i>Complete gaskets kit N. 30 - N. 32 - GM 300 - GM 400</i>	
	CMR 144	Serie completa guarnizioni GM 500 - GM 600 <i>Complete gaskets kit GM 500 - GM 600</i>	
	CMR 145	Serie completa guarnizioni M116 - M116B <i>Complete gaskets kit M116 - M116B</i>	
	CMR 146	Serie completa guarnizioni M60 - M60B - M64 - GME 300 - GME 400 <i>Complete gaskets kit M60 - M60B - M64 - GME 300 - GME 400</i>	
	CMR 147	Serie completa guarnizioni GME 500 - GME 600 <i>Complete gaskets kit GME 500 - GME 600</i>	
	CMR 148	Cilindro N. 78 - M116 - M116B <i>Cylinder N. 78 - M116 - M116B</i>	
	CMR 149	Cilindro N. 30 - N. 32 - GM 300 - GM 400 - M60 - M60B - M64 - GME 300 - GME 400 <i>Cylinder N. 30 - N. 32 - GM 300 - GM 400 - M60 - M60B - M64 - GME 300 - GME 400</i>	
	CMR 150	Cilindro GM 500 - GM 600 - GME 500 - GME 600 <i>Cylinder GM 500 - GM 600 - GME 500 - GME 600</i>	
	CMR 151	Pistone completo di dispositivo e guarnizioni N. 78 - M116 - M116B <i>Piston complete with device and gaskets N. 78 - M116 - M116B</i>	
	CMR 152	Pistone completo di dispositivo e guarnizioni N. 30 - N. 32 - GM 300 - GM 400 - M60 - M60B - M64 - GME 300 - GME 400 <i>Piston complete with device and gaskets N. 30 - N. 32 - GM 300 - GM 400 - M60 - M60B - M64 - GME 300 - GME 400</i>	
	CMR 153	Pistone completo di dispositivo e guarnizioni GM 500 - GME 600 <i>Piston complete with device and gaskets GM 500 - GME 600</i>	
	CMR 154	Interruttore monofase curvatubi elettriche <i>Monophasic switch for electric pipe bender</i>	
CMR 155	Interruttore trifase curvatubi elettriche <i>Three-phase switch for electric pipe bender</i>		