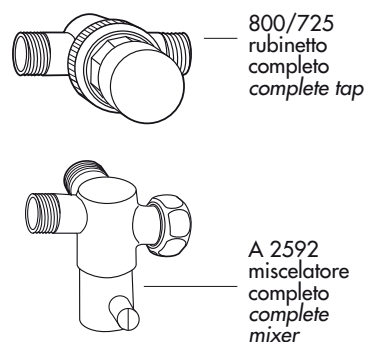
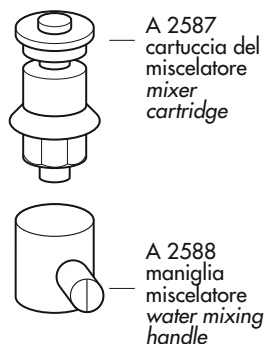
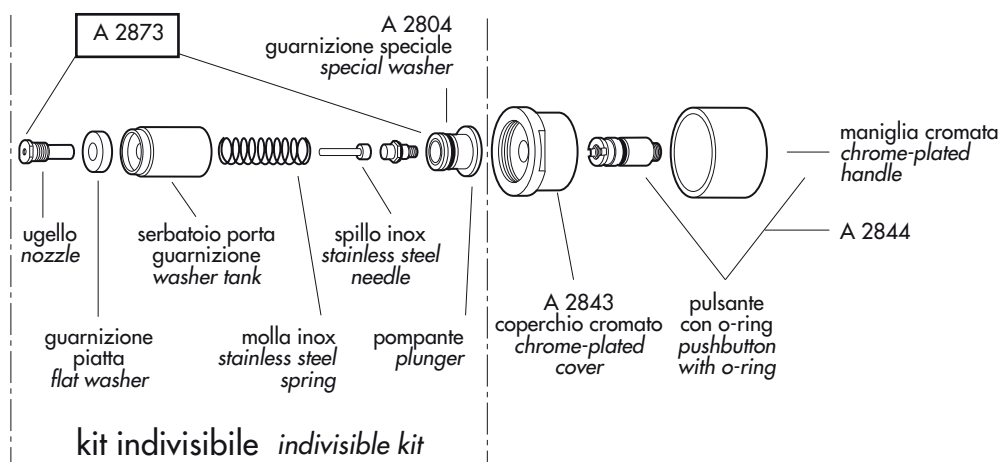
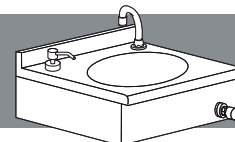


RICAMBI PER LAVAMANI INOX PREMONTATI

SPARE PARTS FOR PRE-ASSEMBLED STAINLESS STEEL WASHBASINS



CODICE	MODELLO	NOTE	
A 2873	tutti	serbatoio, guarnizione, ugello, spillo inox, molla inox, pompante con guarnizione (kit indivisibile) <i>tank, gasket, nozzle, stainless steel pin, stainless steel spring, plunger with gasket (indivisible kit)</i>	
A 2843	tutti	coperchio cromato <i>chrome cover</i>	
A 2844	tutti	maniglia cromata con pulsante o-ring <i>chrome handle with o-ring button</i>	
A 2804	tutti	guarnizione speciale del pompante <i>special pumping gasket</i>	
A 008/20/7	tutti	cartuccia completa per comando a ginocchio lavamani <i>complete cartridge for washbasin knee control</i>	
A 2587	tutti	cartuccia del miscelatore - mixer cartridge	
A 2588	tutti	maniglia del miscelatore - mixer handle	
800/725	tutti	rubinetto temporizzato per lavamani - timed tap for washbasin	
A 2592	tutti	solo miscelatore per rubinetto lavamani - only mixer for handwash basin tap	

■ LAVAMANI ELETTRONICO (pannello frontale)

ELECTRONIC HAND WASH BASIN (front panel)

CODICE	MODELLO	NOTE	
A2996	Tutti i modelli <i>all models</i>	Cartuccia elettronica senza elettrovalvola <i>electronic module without magnetic valve</i>	
A2983/2	Tutti i modelli <i>all models</i>	Anello cromato per il montaggio della scheda elettronica <i>Chrome-plated ring for electronic module assembly</i>	
A2881	Tutti i modelli <i>all models</i>	Elettrovalvola 6 V <i>magnetic valve 6V</i>	
A2882	Tutti i modelli <i>all models</i>	Supporto per elettrovalvola <i>bearing for magnetic valve</i>	
A2883/4	Tutti i modelli a 230V <i>all models</i>	Trasformatore a spina 230 V – 12 V <i>plug transformer 230V – 12V</i>	

■ PANNELLI DOCCIA ELETTRONICI

ELECTRONICS SHOWER PANELS

CODICE	MODELLO	NOTE	
A2998/3	Tutti i modelli <i>all models</i>	Cartuccia elettronica senza elettrovalvola <i>electronic module without magnetic valve</i>	
A2983/3	Tutti i modelli <i>all models</i>	Anello cromato per il montaggio della scheda elettronica <i>chrome-plated ring for electronic module assembly</i>	
A2881	Tutti i modelli <i>all models</i>	Elettrovalvola 6 V <i>magnetic valve 6V</i>	
A2882	Tutti i modelli <i>all models</i>	Supporto per elettrovalvola M 3/4" x M3/4" <i>bearing for magnetic valve M 3/4 x 3/4"</i>	
A2907	E07511 – E07511/4	Maniglia di miscelazione ottone <i>brass mixing handle</i>	
A2142/4	E07511 – E07511/4	Alberino di miscelazione in ottone con o-ring <i>mixing brass pin with O-ring</i>	
A2802/4	E07511 – E07511/4	Coperchio in ottone completo di o-ring per alberino A2142/4 <i>brass cover complete with o-ring for pin A2142/4</i>	
A2798	E07511/2 E07511/4/2	Maniglia graduata in ottone per miscelatore termostatico <i>graduated brass handle for thermostatic mixer</i>	
A2120	E07511/2 E07511/4/2	Cartuccia termostatica <i>thermostatic cartridge</i>	
A2152	E07511/2 E07511/4/2	Coperchio in ottone completo o-ring per la cartuccia termostatica A2120 <i>brass cover complete with o-ring for thermostatic cartridge A2120</i>	