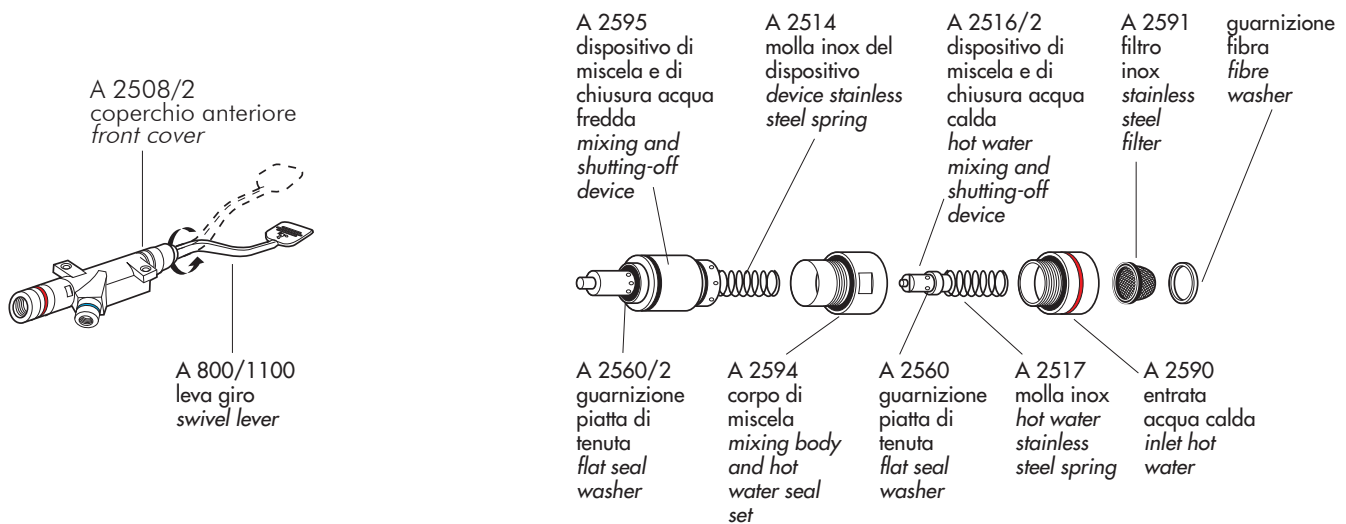


SERIE GIRO – MISCELATORI PER MONTAGGIO SOSPESO – brevettato cod. R 810 283 – R 821 283

SWIVEL RANGE – MIXERS FOR SUSPENDED INSTALLATION – patented

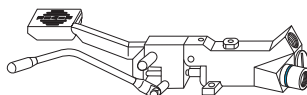


CODICE	MODELLO	NOTE	
A 2573	810	cartuccia completa <i>complete cartridge</i>	
A 2560	810	guarnizione piatta di tenuta <i>flat sealing gasket</i>	
A 2595	810	dispositivo di miscela e di chiusura acqua fredda <i>mixing and closing device for cold water</i>	
A 2514	810	molla inox del dispositivo <i>stainless steel spring of the device</i>	
A 2594	810	corpo di miscela <i>mixing body</i>	
A 2516/2	810	dispositivo di miscela e di chiusura acqua calda <i>hot water mixing and closing device</i>	
A 2517	810	molla inox <i>stainless steel spring</i>	
A 2590	810	entrata acqua calda con o-ring rosso <i>hot water inlet with red o-ring</i>	
A 2591	810	filtro inox con guarnizione gomma e guarnizione in fibra <i>stainless steel filter with rubber gasket and fiber gasket</i>	
A 2593	810	kit guarnizioni (n. 7 o-ring - n. 2 piatte) <i>Gasket kit (No. 7 o-ring - 2 flat)</i>	
A 800/1100	810	leva "giro" con boccola cromata <i>lever "swivel" with chrome bush</i>	
A 2509	810	regolatore di portata completo <i>complete flow regulator</i>	
A 800/1101	802 - 821	leva di comando a ginocchio completa di boccola cromata e pomolo <i>knee control lever complete with chrome bush and knob</i>	
A2508/2	801-810	Coperchio anteriore completo di pulsante <i>Front cover complete with button</i>	

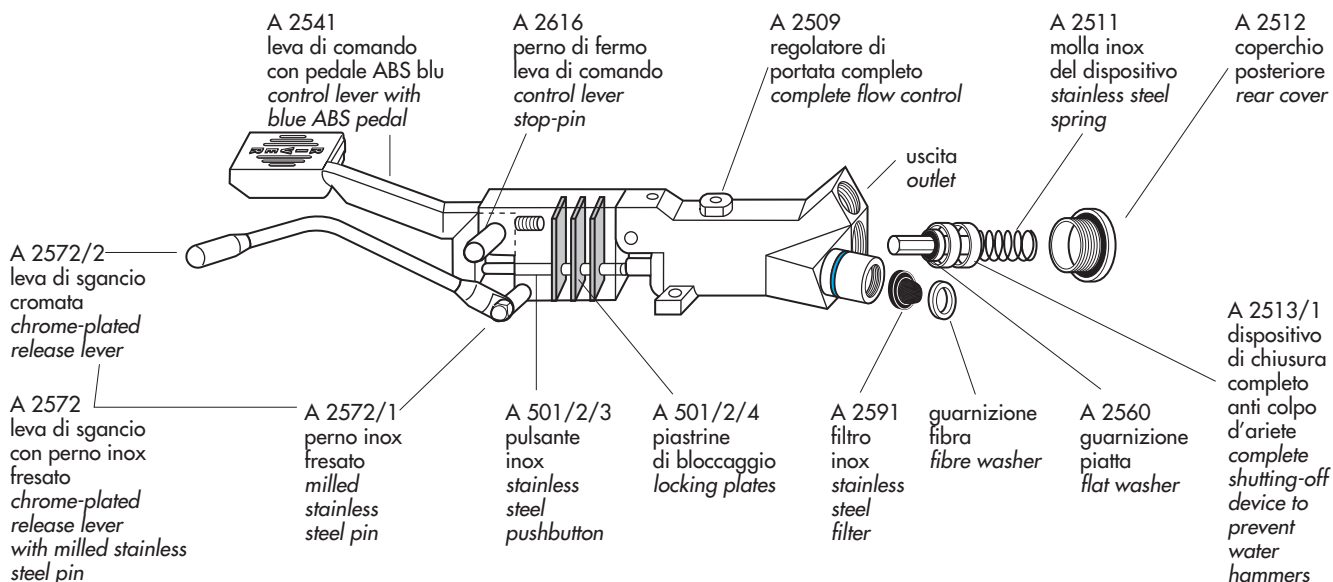
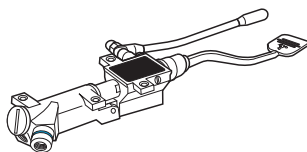
RUBINETTI PROFESSIONALI CON EROGAZIONE CONTINUA

PROFESSIONAL TAPS WITH CONTINUOUS WATER SUPPLY

cod. R 5001/2
 montaggio a pavimento
 floor installation



cod. R 801/2
 montaggio sospeso
 suspended installation

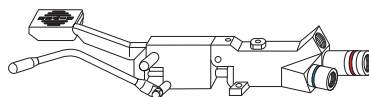


CODICE	MODELLO	NOTE
A 2557	5001/2	blocco di sgancio cromato completo di leva con pedale ABS blu, leva di sgancio e piastrine di bloccaggio - chrome-plated release block complete with lever with blue ABS pedal, release lever and locking plates
A 2572	5001/2	leva di sgancio cromato con perno inox fresato e dado - chrome-plated release lever with milled stainless steel pin and nut
A 2572/1	5001/2 801/2	solo perno inox fresato - only stainless steel pin milled
A 2572/2	5001/2	solo leva di sgancio cromata - only release lever chrome
A 2541	5001/2	leva di comando con pedale ABS blu - control lever with blue ABS pedal
A 501/2/4	5001/2 801/2	serie piastrine di bloccaggio - series of locking plates
A 501/2/3	5001/2	pulsante inox - stainless steel button
A 2616	5001/2	perno di fermo cromato della leva di comando con dado - chromed stop pin of the control lever with nut
A 2509	5001/2 801/2	regolatore di portata - flow regulator
A 2513/1	5001/2 801/2	dispositivo di chiusura completo anti colpo di ariete - complete anti-hammer locking device
A 2511	5001/2 801/2	molla inox del dispositivo di chiusura - stainless steel spring of the closing device
A 2512	5001/2 801/2	coperchio posteriore cromato - Rear cover chrome
A 2591	5001/2 801/2	filtro inox con guarnizione gomma e guarnizione fibra - stainless steel filter with rubber seal and fiber gasket
A 2547	5001/2 801/2	kit guarnizioni (n. 5 o-ring - n. 1 piatta) - gasket kit (No. 5 o-ring - 1 flat)
A 800/1060	801/2	blocco di sgancio nichelato completo di leva di comando, leva di sgancio cromata e piastrine di bloccaggio - nickel-plated release block complete with control lever, chrome-plated release lever and locking plates
A 800/1104	801/2	leva di comando girevole completa di boccola cromata - rotatable control lever complete with chrome bush
A 800/1102	801/2	leva di sgancio cromata completa di perno inox fresato e dado - chrome release lever complete with milled stainless steel pin and nut

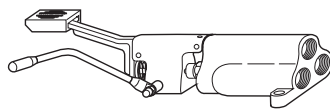
MISCELATORI PROFESSIONALI CON EROGAZIONE CONTINUA

PROFESSIONAL MIXERS WITH CONTINUOUS WATER SUPPLY

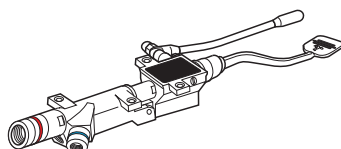
cod. R 5010/2
 montaggio a pavimento
 floor installation



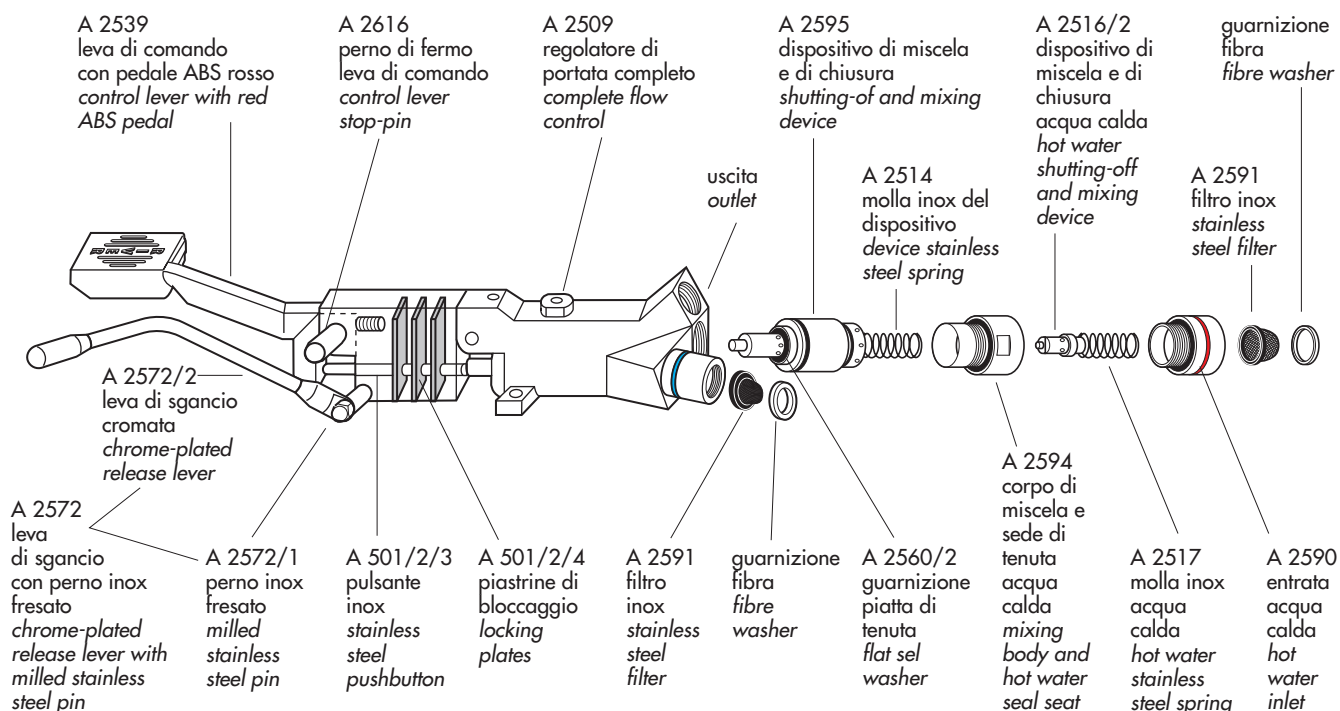
cod. R 571/2
 montaggio a pavimento
 floor installation



cod. R 810/2
 montaggio sospeso
 suspended installation



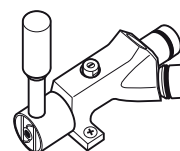
grande portata
 big flow rate



CODICE	MODELLO	NOTE
A 2558	5010/2	blocco di sgancio cromato completo di leva con pedale ABS rosso, leva di sgancio e piastrine di bloccaggio - chrome-plated release block complete with lever with red ABS pedal, release lever and locking plates
A 800/1062	571/2	blocco di sgancio cromato completo di leva con pedale ABS rosso, leva di sgancio e piastrine di bloccaggio - chrome-plated release block complete with lever with red ABS pedal, release lever and locking plates
A 800/1060	810/2	blocco di sgancio nichelato completo di leva di comando, leva di sgancio cromata e piastrine di bloccaggio - nickel-plated release block complete with control lever, chrome release lever and locking plates
A 800/1061	802/2 821/2	blocco di sgancio nichelato completo di 2 leve e piastrine di bloccaggio - nickel-plated release block complete with 2 levers and locking plates
A 2572	5010/2 571/2	leva di sgancio cromata con perno inox fresato e dado - chrome release lever with milled stainless steel pin and nut
A 2572/1	tutti	solo perno inox fresato - only stainless steel pin milled
A 2572/2	5010/2 571/2	solo leva di sgancio cromata - only release lever chrome
A 2539	5010/2 571/2	leva di comando con pedale ABS rosso - control lever with red ABS pedal
A 501/2/4	tutti	serie piastrine di bloccaggio - series of locking plates
A 501/2/3	5010/2 571/2	pulsante inox - stainless steel button
A 2616	5010/2 571/2	perno di fermo cromato della leva di comando con dado - chrome-plated retaining pin of the control lever with nut
A 2509	5010/2 810/2	regolatore di portata - flow regulator

CODICE	MODELLO	NOTE
A 2591	tutti	filtro inox con guarnizione gomma e guarnizione fibra - <i>stainless steel filter with rubber gasket and fiber gasket</i>
A 2593	5010/2 810/2	kit guarnizioni (n. 7 o-ring - n. 2 piatte) - <i>Gasket kit (No. 7 o-ring - 2 flat)</i>
A 2567	571/2	kit guarnizioni (n. 6 o-ring - n. 3 piatte) - <i>Gasket kit (No. 6 o-rings - 3 flat)</i>
A 2573	5010/2 810/2	cartuccia completa - <i>complete cartridge</i>
A 2560/2	5010/2 810/2	guarnizione piatta di tenuta - <i>flat sealing gasket</i>
A 2595	5010/2 810/2	dispositivo di miscela e di chiusura acqua fredda - <i>mixing and closing device for cold water</i>
A 2514	5010/2 810/2	molla inox del dispositivo - <i>stainless steel spring of the device</i>
A 2594	5010/2 810/2	corpo di miscela - <i>mixing body</i>
A 2516/2	5010/2 810/2	dispositivo di miscela e di chiusura acqua calda - <i>hot water mixing and closing device</i>
A 2517	5010/2 810/2	molla inox - <i>stainless steel spring</i>
A 2590	5010/2 810/2	entrata acqua calda con o-ring rosso - <i>hot water inlet with red o-ring</i>
A 800/1104	810/2	leva di comando "giro" completa di boccia cromata - <i>control lever "swivel" complete with chrome bushing</i>
A 800/1102	810/2	leva di sgancio cromata completa di perno inox fresato e dado - <i>chrome release lever complete with milled stainless steel pin and nut</i>
A 2568/2	571/2	cartuccia completa - <i>complete cartridge</i>
A 2542/2	5011/2	cartuccia completa - <i>complete cartridge</i>
A 800/1105	802 - 821 802/2 - 821/2	leva di comando completa di boccia cromata - <i>control lever complete with chrome bush</i>
A 800/1103	802/2 821/2	leva di sgancio completa di perno inox fresato - <i>release lever complete with milled stainless steel pin</i>

TIP-TAPS RUBINETTI E MISCELATORI PROFESSIONALI CON EROGAZIONE CONTINUA PROFESSIONAL TAPS AND MIXERS WITH STOP DEVICE



CODICE	MODELLO	NOTE
A 2635	R 804	leva di comando cromata per rubinetti - <i>chrome control lever for taps</i>
A 2635/2	R 841 - R 842 R 844	leva di comando cromata per miscelatori - <i>chrome control lever for mixers</i>
A 2637	R 804 - R 805	cartuccia completa rubinetto - <i>complete cartridge tap</i>
A 2638	R 841 - R 851	cartuccia completa miscelatore - <i>complete cartridge mixer</i>
A 2638/2	R 844 - R 854	cartuccia completa miscelatore per set di prelavaggio - <i>complete mixer cartridge for pre-wash set</i>
A 2638/3	R 842 - R 852	cartuccia completa miscelatore - <i>complete cartridge mixer</i>
A 2638/4	R 805	pedana di comando completa - <i>complete control footplate</i>
A2638/5	R 851 - R852 R 854	pedana di comando completa - <i>complete control footplate</i>
A2636	tutti	vitone di comando della leva - <i>control valve of the lever</i>