

SERIE ACTIVE 3

ESTRAIBILE

ACTIVE 3 RANGE

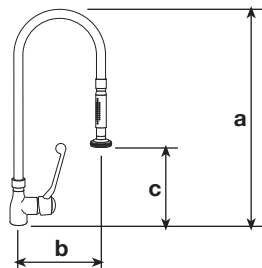
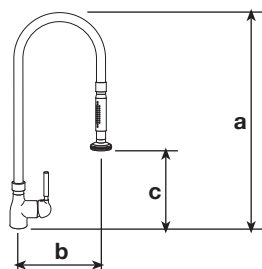
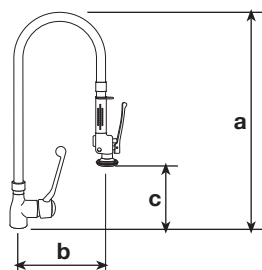
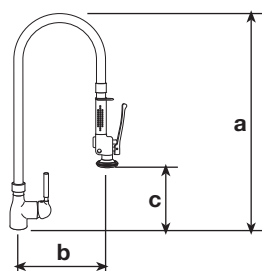
EXTRACTABLE



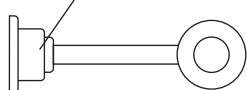
800/2627



800/2678/3



Fissaggio senza viti apparenti
Fixing with concealed screws



CODICE	mm a	mm b	mm c	NOTE
800/2628	610	235	180	Miscelatore monocomando con dischi ceramici – set di prelavaggio girevole – tubo Ø 25 in acciaio inox AISI 304 lucidato – doccia estraibile ACTIVE 3 – portata a 3 bar 16 litri/minuto – foratura mm. 33 <i>Swivel stainless steel pre-rinse set pipe Ø 25 extractable spray ACTIVE 3</i>
800/2678/3	610	235	180	Come articolo precedente con maniglia a leva antiurto 283 in tecnopolimero – doccia estraibile ACTIVE 3 <i>Indeformable polymer lever</i>
800/2627	610	235	230	Miscelatore monocomando con dischi ceramici – maniglia a leva ACTIVE – set di prelavaggio girevole – tubo Ø 25 in acciaio inox AISI 304 lucidato – doccia estraibile senza leva di apertura – portata a 3 bar 16 litri/minuto – foratura mm. 33 <i>Chromium-plated lever ACTIVE swivel stainless steel pre-rinse set pipe Ø 25 extractable spray without opening lever</i>
800/2677	610	235	230	Come articolo precedente con maniglia a leva antiurto 283 in tecnopolimero – doccia estraibile senza leva di apertura <i>Indeformable polymer lever extractable spray without opening lever</i>
800/1011/07				Montaggio speciale – supporto in ottone per la rotazione del set <i>Ring for set rotation for special installation</i>

SERIE CLASSIC

CLASSIC RANGE

DOCCE ESTRAIBILI

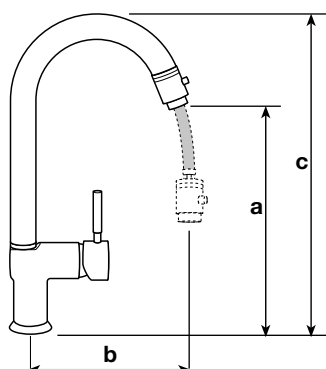
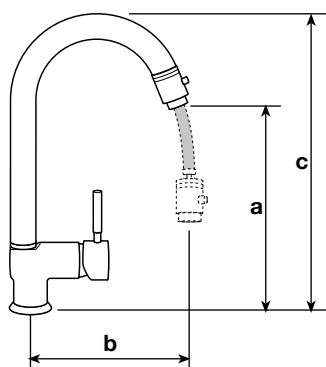
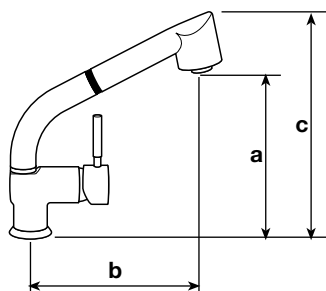
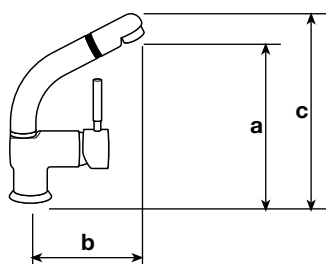
MIXER WITH EXTRACTABLE
SPRAY HEAD

Ø 28



800/2342

800/2343
Corpo rialzato
Raised body



Pratico ed elegante
Handy and smart mixer

CODICE	mm a	mm b	mm c	NOTE
800/2340	190	120	225	Miscelatore monocomando con dischi ceramici – maniglia a leva ACTIVE – bocca orientabile con doccetta estraibile ABS cromo – foratura mm. 33 <i>Swivel spout with extractable spray head ABS chromium-plated – 33 mm hole</i>
800/2341	195	190	265	Miscelatore monocomando con dischi ceramici – maniglia a leva ACTIVE – bocca orientabile con doccetta estraibile ABS cromo doppio getto – foratura mm. 33 <i>Swivel spout with extractable spray double jet ABS chromium-plated</i>
800/2342	235	185	340	Miscelatore monocomando con dischi ceramici cartuccia Ø 35 – maniglia a leva ACTIVE – bocca orientabile con doccetta estraibile in ottone lucidato e cromato Ø 28 – foratura mm. 33 <i>Swivel spout with extractable spray Ø 28 chromium-plated brass 33 mm hole</i>
800/2343	275	185	380	Miscelatore monocomando con dischi ceramici - cartuccia Ø 35 – caratteristiche come modello precedente – corpo rialzato - mm.40 <i>Single lever mixer with ceramic discs – cartridge Ø 35 – as previous model – raised body – mm.40</i>



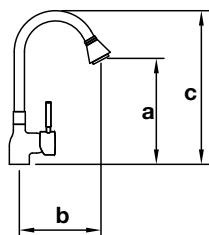
SERIE CLASSIC

CLASSIC RANGE

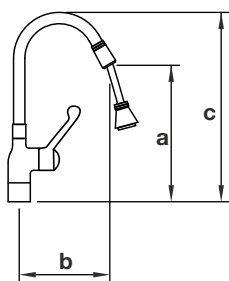
DOCCE ESTRAIBILI

MIXER WITH EXTRACTABLE
SPRAY HEAD





CODICE	mm a	mm b	mm C	NOTE
800/2344	230	190	360	Miscelatore monocomando con dischi ceramici – cartuccia Ø 40 – maniglia a leva ACTIVE – bocca orientabile con doccetta estraibile in ottone lucidato e cromato Ø 32 – foratura mm. 33 <i>Single lever mixer with ceramic discs – cartridge Ø 40 – lever handle ACTIVE – swivel spout with extractable spray head in polished and chromed brass Ø 32 – hole mm.33</i>
800/2346	230	190	360	Miscelatore come articolo precedente con leva 283 in tecnopolimero antiurto <i>Mixer as previous model with lever 283 in shockproof technopolymer</i>



800/2344/2	270	190	400	Miscelatore monocomando con dischi ceramici – cartuccia Ø 40 – maniglia a leva ACTIVE – CORPO RIALZATO mm. 40 – bocca orientabile con doccetta estraibile in ottone lucidato e cromato Ø 32 – foratura mm. 33 <i>Single lever mixer with ceramic discs – cartridge Ø 40 – lever handle ACTIVE – RAISED BODY mm. 40 – swivel spout with extractable spray head in polished and chromed brass Ø 32 – hole mm.33</i>
800/2346/2	270	190	400	Miscelatore come articolo precedente con leva 283 in tecnopolimero antiurto – CORPO RIALZATO <i>Mixer as previous model with lever 283 in shockproof technopolymer – RAISED BODY</i>



800/2344