

# GETTONIERA ELETTRONICA A BATTERIA

BATTERY TOKEN DISPENSER

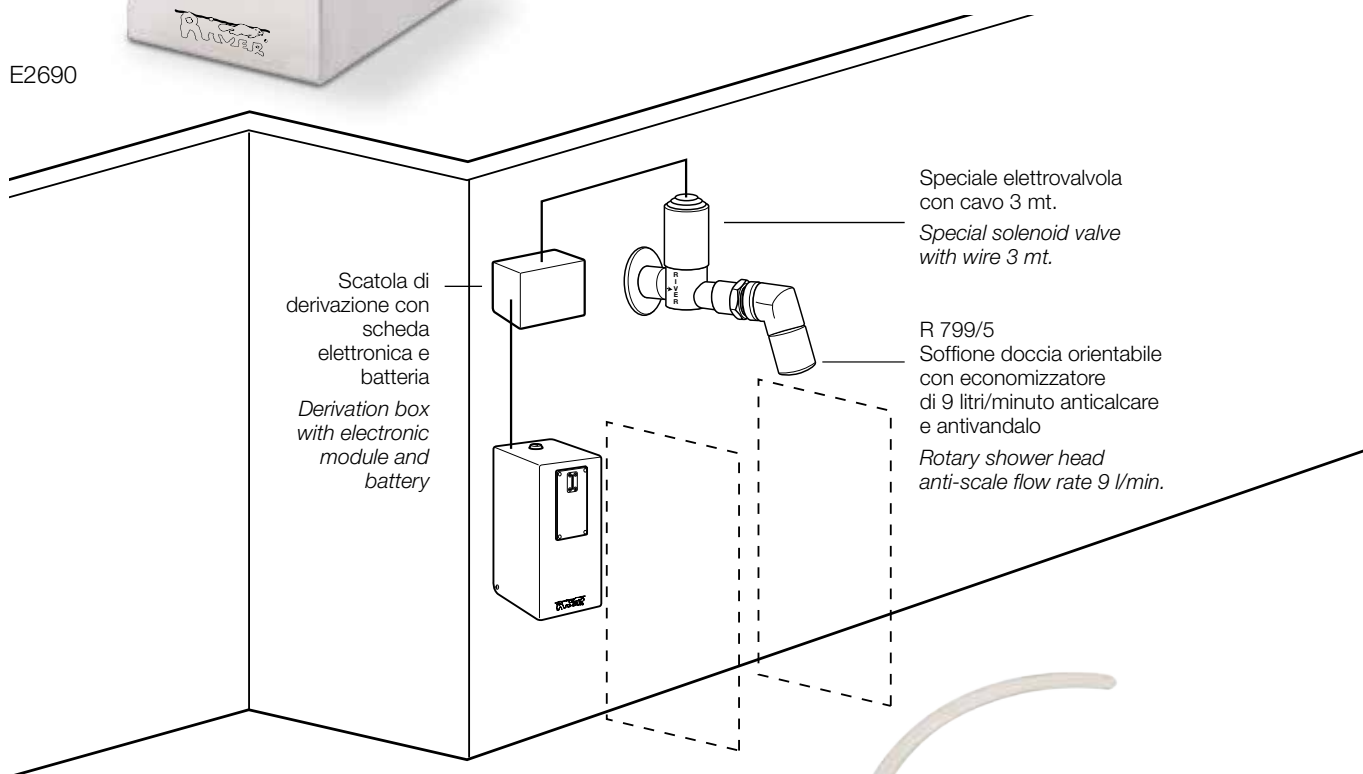
CE

TEMPORIZZATI - TIMED



E2690

- Acciaio inox AISI 316 L  
*Stainless steel AISI 316 L*
- Scatola di derivazione con scheda elettronica e batteria alcalina 9 V  
*Derivation box with electronic module and battery*
- Per un uso molto frequente e una autonomia di circa 12.000 docce è possibile l'utilizzo contemporaneo di n. 2 batterie alcaline 9 V  
*It is possible to install two batteries for a range of 12.000 showers*
- Possibilità di cumulo del credito  
*Possibility of credit accumulation*
- Contenitore per n. 300 gettoni/monete  
*Container for n. 300 tokens/coins*



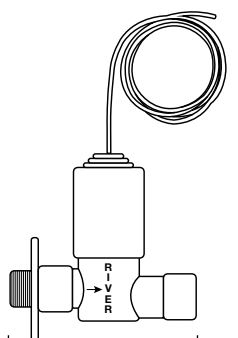
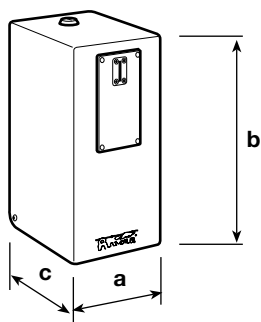
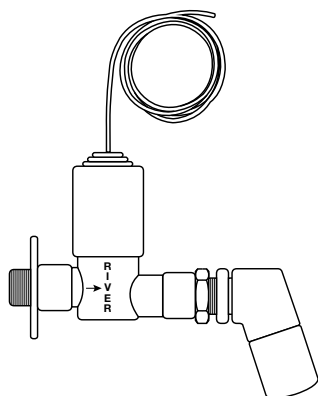
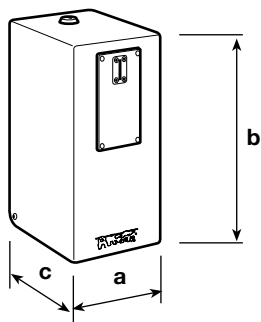
in dotazione  
braccio doccia con  
elettrovalvola e soffione  
orientabile  
*anti-scale shower  
with solenoid equipment*



cavo in dotazione mt. 3  
*wire 3 mt.*

## GETTONIERA A BATTERIA PER DOCCIA SINGOLA

### TOKEN DISPENSER WITH BATTERY FOR SINGLE SHOWER



Ø 1/2"

Ø F 1/2"

| CODICE | mm a | mm b | mm c | NOTE                                                                                                                                                                                                                                                                                                                                                                                                                                                                                                                                                                                                                                                                                                                                                                                                                                                                                                                           |
|--------|------|------|------|--------------------------------------------------------------------------------------------------------------------------------------------------------------------------------------------------------------------------------------------------------------------------------------------------------------------------------------------------------------------------------------------------------------------------------------------------------------------------------------------------------------------------------------------------------------------------------------------------------------------------------------------------------------------------------------------------------------------------------------------------------------------------------------------------------------------------------------------------------------------------------------------------------------------------------|
| E2690  | 122  | 270  | 160  | <p>Gettoniera elettronica a batteria in acciaio inox AISI 316 L funzionamento a gettone per alimentare 1 doccia – completa di speciale braccio doccia in ottone fuso cromato con elettrovalvola e cavo di alimentazione lunghezza 3 metri completo di soffione orientabile anticalcare con riduttore di portata di 9 litri/minuto, il getto d'acqua esce da un solo foro spinto da una turbina in hostaform – scatola di derivazione con scheda elettronica e batteria alcalina 9 V – per un utilizzo intensivo predisposizione per il montaggio contemporaneo di n. 2 batterie, autonomia di circa 12.000 docce – tempo di erogazione regolabile fino a 7,30 minuti – inizio erogazione al momento del pagamento – in dotazione 10 gettoni</p> <p><i>Complete token dispenser of rotary anti-scale shower and solenoid valve with 3 metres thread – adjustable flushing time up to 7,30 min. - supplied with 10 token</i></p> |
| E2691  | 122  | 270  | 160  | <p>Come articolo precedente – funzionamento con 20 cent.</p> <p><i>Ditto – working with a 20 cent coin</i></p>                                                                                                                                                                                                                                                                                                                                                                                                                                                                                                                                                                                                                                                                                                                                                                                                                 |
| E2692  | 122  | 270  | 160  | <p>Come articolo precedente – funzionamento con 50 cent.</p> <p><i>Ditto – working with a 50 cent coin</i></p>                                                                                                                                                                                                                                                                                                                                                                                                                                                                                                                                                                                                                                                                                                                                                                                                                 |
| E2695  | 122  | 270  | 160  | <p>Gettoniera elettronica a batteria in acciaio inox AISI 316 L funzionamento a gettone per alimentare 1 doccia – completa di speciale braccio doccia in ottone fuso cromato con elettrovalvola e cavo di alimentazione lunghezza 3 metri <b>senza soffione orientabile</b> – per un utilizzo intensivo possibilità di montaggio di n. 2 batterie alcaline – tempo di erogazione regolabile fino a 7,30 minuti – inizio erogazione al momento del pagamento – in dotazione 10 gettoni</p> <p><i>Complete token dispenser of shower and solenoid valve with 3 metres thread without rotary shower - supplied with 10 token</i></p>                                                                                                                                                                                                                                                                                              |
| E2696  | 122  | 270  | 160  | <p>Come articolo precedente – funzionamento con 20 cent.</p> <p><i>Ditto – working with a 20 cent coin</i></p>                                                                                                                                                                                                                                                                                                                                                                                                                                                                                                                                                                                                                                                                                                                                                                                                                 |
| E2697  | 122  | 270  | 160  | <p>Come articolo precedente – funzionamento con 50 cent.</p> <p><i>Ditto – working with a 50 cent coin</i></p>                                                                                                                                                                                                                                                                                                                                                                                                                                                                                                                                                                                                                                                                                                                                                                                                                 |

■ Per stabilimenti balneari e quando la gettoniera è esposta agli agenti atmosferici è consigliata la **versione a gettone**.  
*We suggest the model with token payment.*

