


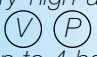
MAGIC

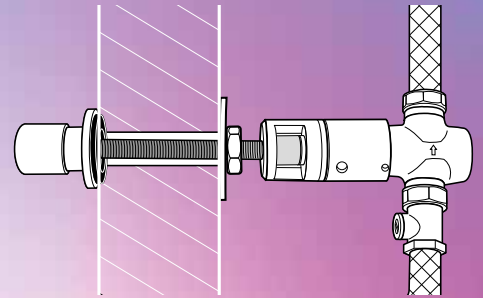


# RUBINETTI, MISCELATORI E FLUSSOMETRI TEMPORIZZATI ANTIBLOCCAGGIO ANTIVANDALO

TAPS, MIXERS AND FLUSHOMETERS  
VANDAL PROOF WITH AUTOMATIC CLOSING

- Questa serie è stata progettata per l'installazione nei locali pubblici dove il rischio di atti vandalici è molto elevato, come carceri, campi sportivi, parchi pubblici, ecc.
- In questi rubinetti la cartuccia temporizzata MAGIC  brevettata ha un sistema antibloccaggio che permette fino a 4 bar la chiusura istantanea dell'erogazione se la maniglia è volontariamente bloccata.

*This range have been designed for the installation in public places where the risk of vandal acts is very high as prisons, sports grounds, public parks etc. In these taps the  timed cartridge (patented) has an antilock system that permit up to 4 bar the instant closing of water if the handle is locked voluntarily.*



- Cartucce temporizzate in ottone, non si gettano mai!  
*Cartridge made in brass, you never throw it away!*
- Premendo la maniglia lo spillo inox rettificato con il suo spostamento contribuisce a pulire la cartuccia.  
*Every time the handle is pressed, the stainless steel needle moves and cleans the brass cartridge.*
- Serbatoio anticalcare in hostaform.  
*Anti-scale hostaform tank.*

## Vandal Proof

MAGIC



# RUBINETTI ANTIVANDALO TEMPORIZZATI ANTIBLOCCAGGIO PER IL MONTAGGIO DIETRO PARETE

ANTILOCK VANDAL-PROOF TIMED TAPS FOR  
BEHIND WALL INSTALLATION

montaggio con staffa  
autoportante inox  
bracket assembly

Pulsante Ø 45  
Push-button Ø 45



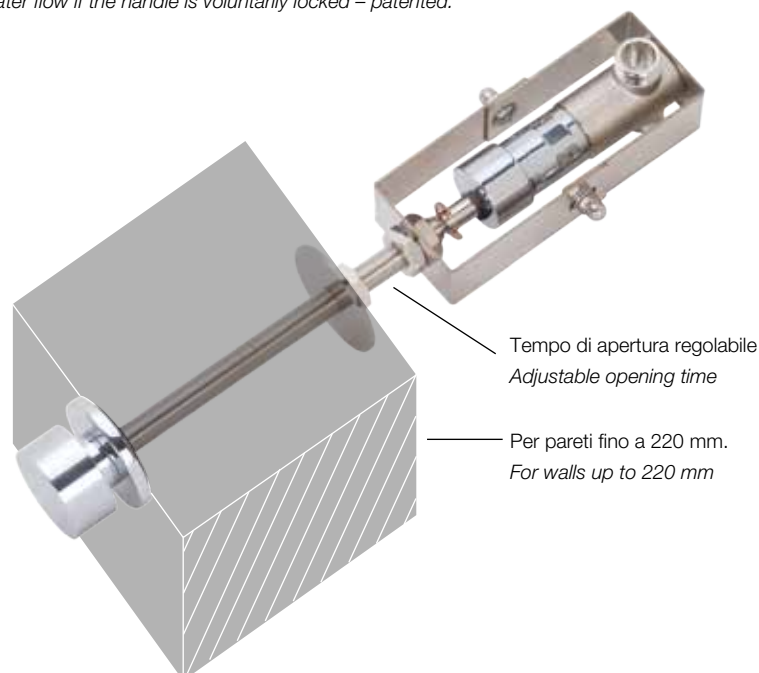
R 700/95VP – R 700/96VP  
Kit con staffa inox e rubinetto  
antibloccaggio per lavabo, bidet,  
doccia, orinatoio.  
*Kit with antilock cartridge for basin,  
bidet, shower, urinal.*

R 700/98VP  
Kit con staffa inox e flussometro  
antibloccaggio per W.C. e turche.  
*Kit flushometer with antilock cartridge  
for w.c.*

Con le nostre staffe di montaggio in acciaio inox è possibile regolare il tempo di apertura dei rubinetti e la revisione delle cartucce temporizzate si esegue direttamente dietro la parete nel vano tecnico anche se per l'impianto sono stati utilizzati tubi rigidi.

*With our stainless steel mounting brackets it is possible to adjust the opening time of the taps and the revision of the timed cartridges, it is carried out directly behind the wall in the technical compartment even if rigid pipes were used for the system.*

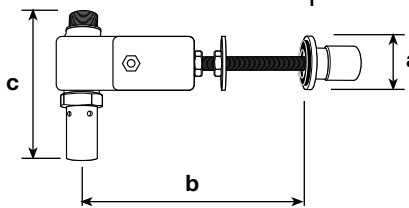
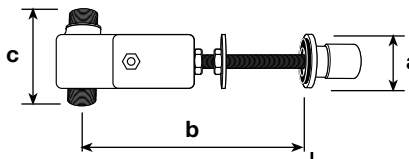
- Il collegamento dei singoli apparecchi può essere eseguito anche con tubi flessibili o tubo rame.  
*The connection of single apparatus can be made also with flexible or copper pipe.*
- Cartuccia antibloccaggio – fino a 4 bar arresto immediato dell'erogazione se la maniglia è volontariamente bloccata – brevettato.  
*Up to 4 bar immediate stop of water flow if the handle is voluntarily locked – patented.*



Tempo di apertura regolabile  
*Adjustable opening time*

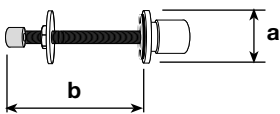
Per pareti fino a 220 mm.  
*For walls up to 220 mm*

**Kit completi di staffa autoportante**  
Kits complete with self-supporting bearing

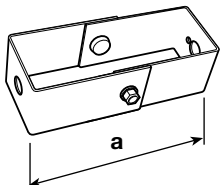


CODICE	mm a	mm b	mm c	NOTE
R 700/95VP	55	365	57	Kit per l'installazione dietro parete di lavabi, bidet, docce con rubinetto temporizzato antibloccaggio – cartuccia anticalcare con serbatoio in hostaform e spillo inox AISI 303 rettificato – erogazione per circa 20 sec. Completo di: – comando dietro pareti fino a 220 mm. con pulsante Ø 45 – rubinetto temporizzato antibloccaggio – staffa autoportante in acciaio inox AISI 304 <i>Complete kit for washbasin, bidet, shower with behind wall control – antilock timed tap – fixing self-supporting bearing in stainless steel – opening time 20 sec.</i>
R 700/96VP	55	365	57	Kit per l'installazione dietro parete di orinatoio. Completo come articolo precedente – erogazione per circa 6 sec. <i>Ditto for urinal – opening time 6 sec.</i>
R 700/98VP	55	360	140	Kit per l'installazione dietro parete di flussometri per WC e turche con flussometro antibloccaggio – cartuccia anticalcare con serbatoio in hostaform e spillo inox AISI 303 rettificato – dispositivo antisifonico – erogazione per circa 6 sec. – sede di tenuta intercambiabile in acciaio inox AISI 303 Completo di: – comando dietro pareti fino a 220 mm. con pulsante Ø 45 – flussometro antibloccaggio – staffa autoportante in acciaio inox AISI 304 <i>Complete kit for flushometer with behind wall control – antilock timed tap – fixing self-supporting bearing in stainless steel – opening time 6 sec.</i>

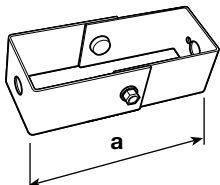
**Pezzi staccati**  
Spare parts



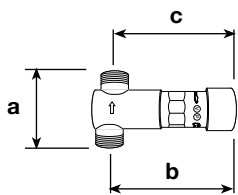
170VP	55	265		Solo comando a pulsante Ø 45 per l'installazione dietro parete fino a 220 mm. di rubinetti antivandalo per lavabi, bidet, docce orinatoio e flussometro per w.c. Foratura mm. 15 – pulsante Ø 45 Su ordinazione per misure oltre 220 mm. <i>Only control for timed taps</i>
-------	----	-----	--	--



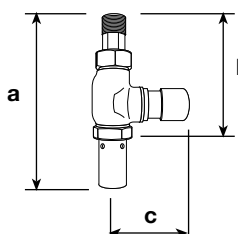
700/100	140÷148			Staffa in acciaio inox AISI 304 di supporto per i rubinetti antivandalo 1007412VP–1007413VP – lavabo – bidet – doccia <i>Stainless steel bracket for vandal-proof tap 1007412VP–1007413VP</i>
---------	---------	--	--	--



700/101	149÷157			Staffa in acciaio inox AISI 304 di supporto per il flussometro antivandalo 17414VP <i>Stainless steel bracket for vandal-proof flushometer 17414VP</i>
---------	---------	--	--	---



1007412VP	56,5	95	90	Speciale rubinetto temporizzato antivandalo a pulsante 1/2" M predisposto per il montaggio con il comando dietro parete di lavabo, bidet, doccia – cartuccia antibloccaggio anticalcare in ottone e serbatoio in hostaform, spillo inox AISI 303 rettificato – erogazione circa 20 sec. <i>Antilock timed tap for washbasin, bidet, shower – opening time about 20 sec.</i>
-----------	------	----	----	--



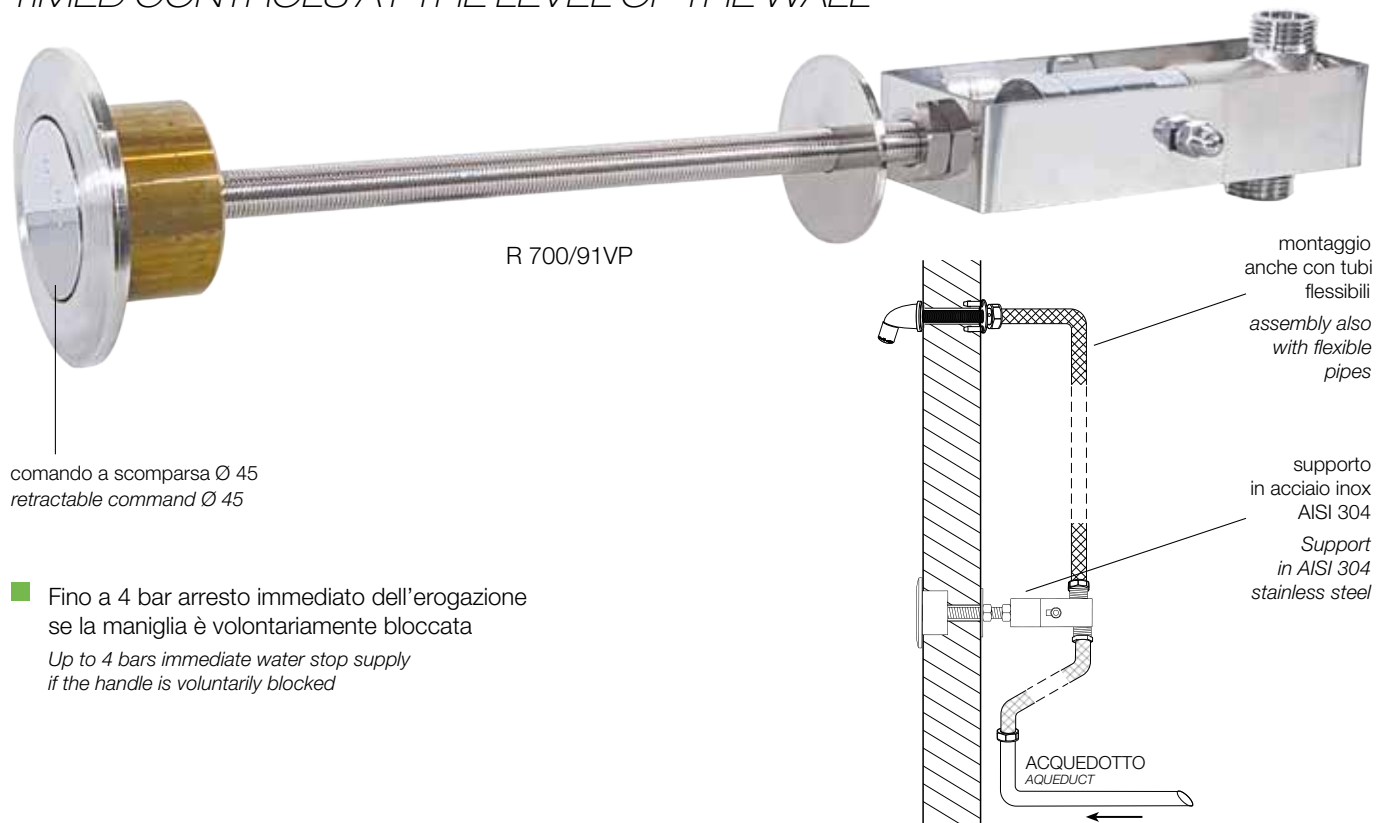
1007413VP	56,5	95	90	Rubinetto temporizzato antivandalo a pulsante per orinatoio – come articolo precedente – erogazione circa 6 sec. <i>Antilock timed tap for urinal – opening time about 6 sec.</i>
-----------	------	----	----	--

17414VP	175	115	92	Flussometro temporizzato Ø 3/4" ANTIVANDALO per WC e turche con cartuccia antibloccaggio – sede di tenuta intercambiabile in acciaio inox AISI 303 – per il montaggio con il comando dietro parete – erogazione per circa 6 sec. di 1,2 litri/secondo a 3 bar <i>Antilock flushometer for wc – flow rate 1,2 l/sec. at 3 bar – opening time about 6 sec. – interchangeable seal seat in stainless steel AISI 303</i>
---------	-----	-----	----	---

# MASSIMA SICUREZZA COMANDI TEMPORIZZATI A FILO MURO

MAXIMUM SECURITY

TIMED CONTROLS AT THE LEVEL OF THE WALL



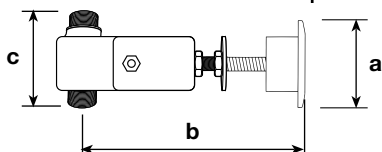
R 700/91VP

comando a scomparsa Ø 45  
retractable command Ø 45

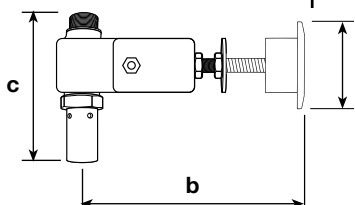
- Fino a 4 bar arresto immediato dell'erogazione se la maniglia è volontariamente bloccata  
Up to 4 bars immediate water stop supply if the handle is voluntarily blocked

TEMPORIZZATI - TIMED

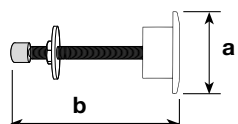
## Kit completi di staffa autoportante Kits complete with self-supporting bearing



CODICE	mm a	mm b	mm c	NOTE
R 700/91VP	80	385	57	<p><b>MASSIMA SICUREZZA - COMANDO A SCOMPARSA</b> Kit per l'installazione dietro parete di lavabi, bidet, docce con rubinetto temporizzato antibloccaggio - erogazione per circa 20 sec. - pulsante a filo muro. Completo di: - comando dietro pareti fino a 220 mm. con pulsante Ø 45 e supporto Ø 80 - rubinetto temporizzato antibloccaggio - staffa autoportante in acciaio inox AISI 304</p> <p><b>MAXIMUM SECURITY - RETRACTABLE COMMAND</b> Complete kit for washbasin, bidet, showers with behind wall control - antilock timed tap - fixing self-supporting bearing in stainless steel - opening time 20 sec. - button at the level of the wall</p>
R 700/92VP	80	385	57	<p><b>MASSIMA SICUREZZA - COMANDO A SCOMPARSA</b> Kit per l'installazione dietro parete di orinatoi. Completo come articolo precedente - erogazione per circa 6 sec. <i>Ditto for urinal - opening time 6 sec. - Retractable command</i></p>
R 700/93VP	80	365	140	<p><b>MASSIMA SICUREZZA - COMANDO A SCOMPARSA</b> Kit per l'installazione dietro parete di flussometri per WC e turche con flussometro antibloccaggio - pulsante filo muro - dispositivo antisifonico - erogazione per circa 6 sec. - sede di tenuta intercambiabile in acciaio inox AISI 303. Completo di: - comando dietro pareti fino a 220 mm. con pulsante Ø 45 e supporto Ø 80 - flussometro antibloccaggio - staffa autoportante in acciaio inox AISI 304</p> <p><i>Complete kit for flushometer with behind wall control - antilock timed tap - fixing self-supporting bearing in stainless steel - opening time 6 sec. - button at the level of the wall - Retractable command</i></p>



## Pezzi staccati Spare parts



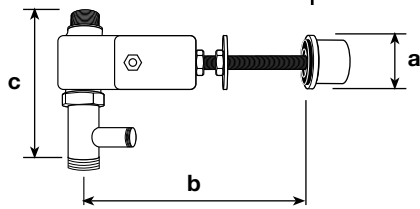
170/91VP	80	265		<p><b>MASSIMA SICUREZZA - COMANDO A SCOMPARSA</b> Solo comando a pulsante a filo muro per l'installazione dietro parete fino a 220 mm. di rubinetti antivandalo per lavabi, bidet, docce orinatoio e flussometro per w.c. - pulsante Ø 45 e supporto Ø 80 - Foratura mm. 15 - Su ordinazione per misure oltre 220 mm.</p> <p><i>Only button control at the level of the wall for installation behind wall - Retractable command</i></p>
----------	----	-----	--	---

MAGIC



# FLUSSOMETRO PER IL LAVAGGIO FORZATO DEL W.C.

FLUSHOMETER FOR FORCED WASHING OF W.C.



CODICE	mm a	mm b	mm c	NOTE
R 700/185VP	55	365	155	<p>Kit per l'installazione dietro parete di flussometro antivandalo per WC e turche con speciale attacco <math>\text{\O} \frac{3}{4}</math> per il lavaggio forzato del WC con il riuso delle acque reflue depurate D.L. n. 185/2003.</p> <p>Cartuccia antibloccaggio anticalcare – erogazione per circa 6 secondi – sede di tenuta intercambiabile in acciaio inox AISI 303 – completo di speciale valvola di non ritorno – per pareti fino a 220 mm.</p> <p><i>Flushometer with special connection <math>\text{\O} \frac{3}{4}</math> for the forced washing of the WC with the reuse of the treated waste water – water supply for about 6 sec. – interchangeable sealing seat in stainless steel AISI 303 complete with special non-return valve – for walls up to 220 mm.</i></p>



MAGIC



# RUBINETTI, MISCELATORI E FLUSSOMETRI ANTIVANDALO TEMPORIZZATI ANTIBLOCCAGGIO COMPLETI DI SUPPORTO PER IL MONTAGGIO DIETRO PARETE

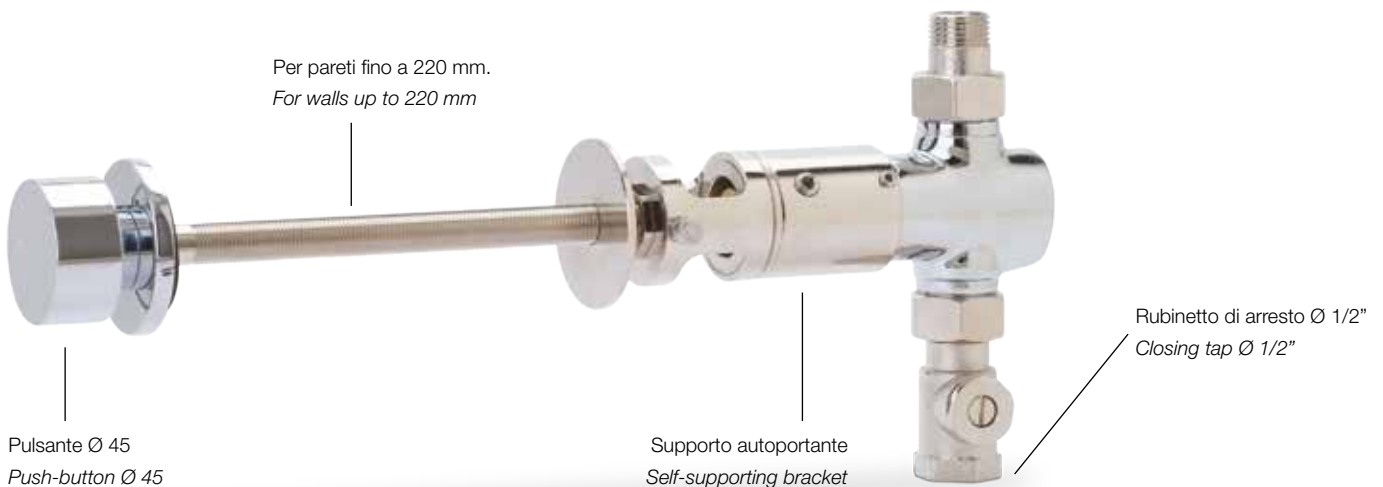
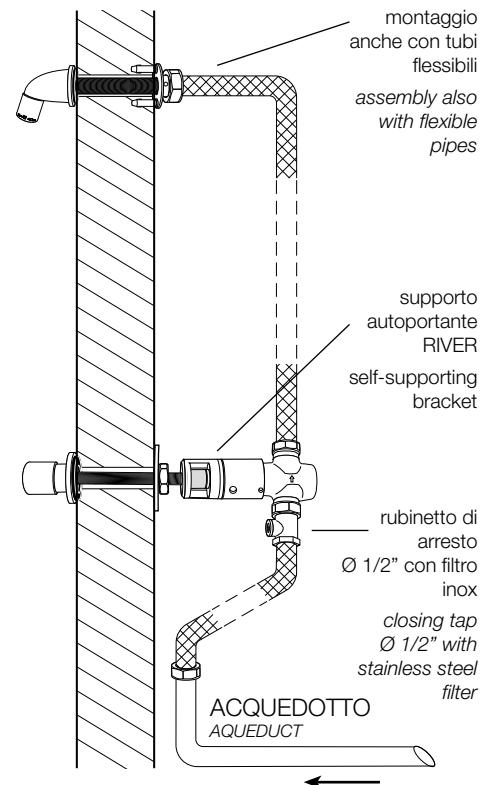
ANTILOCK VANDAL-PROOF TIMED TAPS, MIXERS  
AND FLUSHMETERS COMPLETE WITH BEARING  
FOR BEHIND WALL INSTALLATION

Legge n. 10/91 - risparmio di energia - D.P.R. n. 412/93

montaggio con sistema autoportante RIVER che permette  
la facile revisione dei rubinetti nel vano tecnico  
*That allows easy revision of the cartridge behind  
the wall in the technical compartment*

grande semplicità  
e velocità  
di installazione  
*great simplicity  
and quick installation*

- Il collegamento dei singoli apparecchi può essere eseguito anche con tubi flessibili o tubo rame.  
*The connection of single apparatus can be made also with flexible or copper pipe.*
- Fino a 4 bar arresto immediato dell'erogazione se la maniglia è volontariamente bloccata - brevettato.  
*Up to 4 bar immediate stop of water flow if the handle is voluntarily locked - patented.*



Cod. 151VP  
Rubinetto con cartuccia antibloccaggio per lavabo, bidet, doccia, orinatoio, completo di supporto - economizzatore 9 litri/minuto, erogazione circa 30 secondi.

*Tap with antilock cartridge for washbasin, bidet, shower, urinal, complete with bearing - economizer 9 l/min., water supply for about 30 sec.*

# MAGIC



## ANTIVANDALO ANTIBLOCCAGGIO DIETRO PARETE

ANTILOCK VANDAL-PROOF BEHIND WALL

montaggio con sistema autoportante RIVER  
self-supporting system RIVER

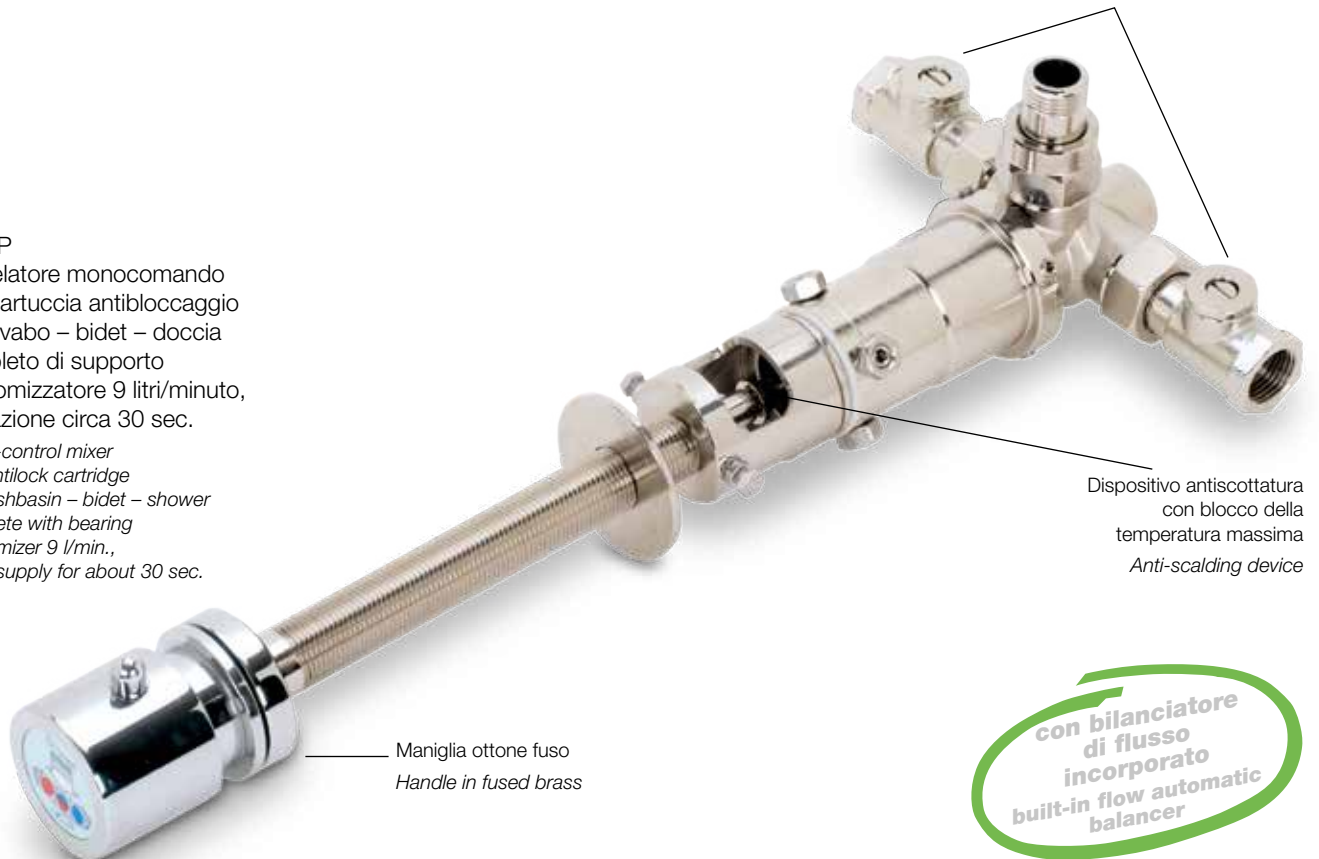


montaggio più facile  
easy installation

154/08VP  
Flussometro con cartuccia antibloccaggio per WC e turche completo di supporto – sede di tenuta intercambiabile in acciaio inox AISI 303  
erogazione circa 6 sec. di 1,2 litri/secondo a 3 bar.  
*Flushometer with antilock cartridge for w.c. and squat toilet complete with bearing – interchangeable seal seat in stainless steel AISI 303 water supply for 6 sec. of 1,2 l/sec. to 3 bar.*

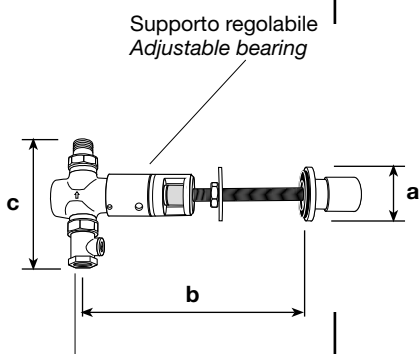
Rubinetto di arresto Ø 1/2" per acqua fredda e calda con valvole di non ritorno e filtri inox  
*Closing taps of 1/2" cold and hot water with non-return valves and stainless steel filters*

155VP  
Miscelatore monocomando con cartuccia antibloccaggio per lavabo – bidet – doccia completo di supporto economizzatore 9 litri/minuto, erogazione circa 30 sec.  
*Single-control mixer with antilock cartridge for washbasin – bidet – shower complete with bearing economizer 9 l/min., water supply for about 30 sec.*

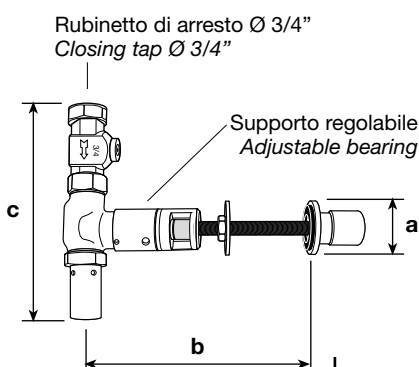


con bilanciatore di flusso incorporato  
built-in flow automatic balancer

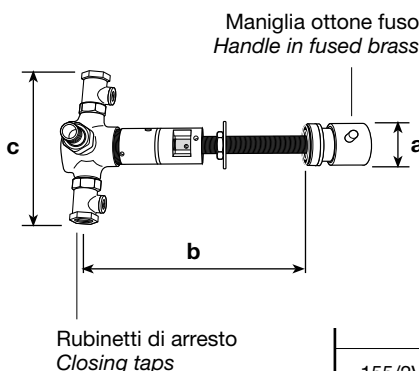
montaggio con sistema autoportante RIVER  
 self-supporting system RIVER



CODICE	mm a	mm b	mm c	NOTE
151VP	55	360	150	MAGIC – rubinetto temporizzato ANTIVANDALO con pulsante Ø 45 per lavabo, bidet, doccia, orinatoio con cartuccia antibloccaggio completo di supporto regolabile in ottone nichelato per il montaggio dietro pareti fino a 220 mm. e rubinetto di arresto con codoli e filtro inox. Corpo in ottone fuso lucidato e cromato, cartuccia anticalcare intercambiabile in ottone con serbatoio in hostaform, spillo inox AISI 303 rettificato e filtro inox – economizzatore automatico di 9 litri/minuto indipendentemente dalla pressione di esercizio – erogazione per circa 30 sec.  Fino a 4 bar arresto immediato dell'erogazione se la maniglia è volontariamente bloccata.  Con lo speciale supporto il collegamento dei singoli apparecchi può essere eseguito anche con tubi flessibili.  Foratura mm. 15  Su ordinazione per misure oltre 220 mm.  <i>Antilock timed taps for washbasin, bidet, shower, urinal – flow rate 9 l/min.</i>
151/2VP	55	360		Come articolo precedente <b>senza</b> rubinetto di arresto <i>Ditto without closing tap</i>



154/08VP	55	365	235	MAGIC – flussometro ANTIVANDALO Ø 3/4” con pulsante Ø 45 per WC e turchie con cartuccia antibloccaggio completo di supporto regolabile in ottone nichelato per il montaggio dietro pareti fino a 220 mm. e rubinetto di arresto con codolo. Corpo in ottone fuso lucidato e cromato, cartuccia anticalcare intercambiabile in ottone con serbatoio in hostaform e spillo inox – dispositivo antisfonico incorporato – erogazione per circa 6 sec. di 1,2 l/sec. a 3 bar – sede di tenuta intercambiabile in acciaio inox AISI 303.  Fino a 4 bar arresto immediato dell'erogazione se la maniglia è volontariamente bloccata.  Con lo speciale supporto il collegamento dei singoli apparecchi può essere eseguito anche con tubi flessibili.  Foratura mm. 15  Su ordinazione per misure oltre 220 mm.  <i>Antilock flushometer for wc – flow rate 1,2 l/sec. at 3 bar – opening time about 6 sec. – interchangeable seal seat in stainless steel AISI 303</i>
154/08/2VP	55	365		Come articolo precedente <b>senza</b> rubinetto di arresto <i>Ditto without closing tap</i>



155VP	49	380	200	MAGIC – miscelatore monocomando temporizzato ANTIVANDALO con pulsante Ø 45 per lavabo - bidet - doccia con cartuccia antibloccaggio completo di supporto regolabile in ottone nichelato per il montaggio dietro pareti fino a 220 mm. e 2 rubinetti di arresto con codoli, filtri inox e valvole di non ritorno. Corpo in ottone fuso lucidato e cromato, cartuccia anticalcare intercambiabile in ottone con serbatoio in hostaform, spillo inox AISI 303 rettificato e filtro inox – economizzatore automatico di 9 litri/minuto indipendentemente dalla pressione di esercizio – erogazione per circa 30 sec. – bilanciatore di flusso incorporato.  Fino a 4 bar arresto immediato dell'erogazione se la maniglia è volontariamente bloccata.  Con lo speciale supporto il collegamento dei singoli apparecchi può essere eseguito anche con tubi flessibili.  Foratura mm. 23  Su ordinazione per misure oltre 220 mm.  <i>Antilock single lever mixer for washbasin, bidet, shower – flow rate 9 l/min. – automatic flow balancer</i>
155/2VP	49	380		Come articolo precedente <b>senza</b> rubinetti di arresto con dado 3/4” e codolo 1/2” <i>Ditto without closing taps</i>



# ACCESSORI ANTIVANDALO (V) (P) PER IL MONTAGGIO DIETRO PARETE

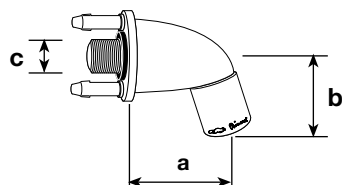
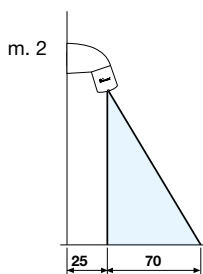
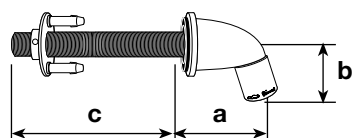
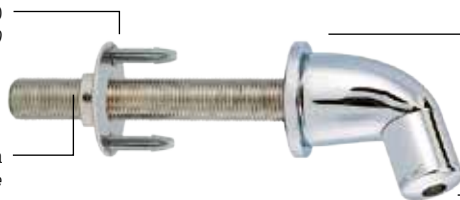
## VANDAL-PROOF ACCESSORIES FOR BEHIND WALL INSTALLATION

2 tasselli Ø 8 per il fissaggio della flangia Ø 60  
2 plugs Ø 8 flange fixing Ø 60

Rosone Ø 55  
Rosette Ø 55

Brugola inox di bloccaggio della flangia  
Stainless steel allen screw to lock the flange

Ottone fuso  
Fused brass

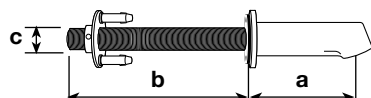


CODICE	mm a	mm b	mm c	NOTE
180VP	65	55	250	Soffione doccia ANTICALCARE, ANTIVANDALO e ANTI IMPICCAGIONE per il montaggio dietro pareti fino a 220 mm. Corpo in ottone fuso lucidato e cromato con sagomatura antiappiglio – rosone cromato Ø 55 e controflangia Ø 60 – bloccaggio dietro parete con 2 tasselli Ø 8 e brugola inox. Il getto d'acqua è spinto da una turbina che ha un'azione autopulente dell'unico foro diffusore – incorporato il dispositivo automatico di portata di 9 litri/minuto indipendentemente dalla pressione di esercizio. Su ordinazione per misure oltre 220 mm. <i>Vandal-proof shower heads – 9 l/min. flow reducer</i>

CODICE	mm a	mm b	mm c	NOTE
179VP	65	55	1/2"	Soffione doccia ANTICALCARE, ANTIVANDALO e ANTI IMPICCAGIONE Corpo in ottone fuso lucidato e cromato con sagomatura antiappiglio – rosone cromato – bloccaggio a parete con 2 tasselli e brugola inox. Il montaggio deve essere eseguito da personale qualificato. Il getto d'acqua è spinto da una turbina che ha un'azione autopulente dell'unico foro diffusore – incorporato il dispositivo automatico di portata di 9 litri/minuto indipendentemente dalla pressione di esercizio. Attacco G 1/2" maschio.  <i>Shower head ANTISCALE, VANDAL-PROOF and ANTI-HANGING</i> <i>Body in polished and chromed fused brass with anti-grip shape - chrome ceiling rose - wall locking with 2 anchors and stainless steel Allen key.</i> <i>Assembly must be carried out by qualified personnel.</i> <i>The water jet is pushed by a turbine that has a self-cleaning action of the single diffuser hole - the automatic device with a capacity of 9 liters/minute is incorporated regardless of the operating pressure.</i> <i>Connection G 1/2" male</i>

Rosone Ø 55  
Rosette Ø 55

Ottone fuso  
Fused brass



181VP	100	250	1/2"	Bocca di erogazione Ø 30 ANTIVANDALO per il montaggio dietro pareti fino a 220 mm. Corpo in ottone fuso lucidato e cromato lunghezza mm. 100 – rosone cromato Ø 55 e controflangia Ø 60 – bloccaggio dietro parete con 2 tasselli Ø 8 e brugola inox – rompigetto incorporato <i>Vandal-proof fused brass spout 100 mm.</i>
182VP	150	250	1/2"	Presentazione come articolo precedente – lunghezza mm. 150 <i>Ditto – 150 mm.</i>