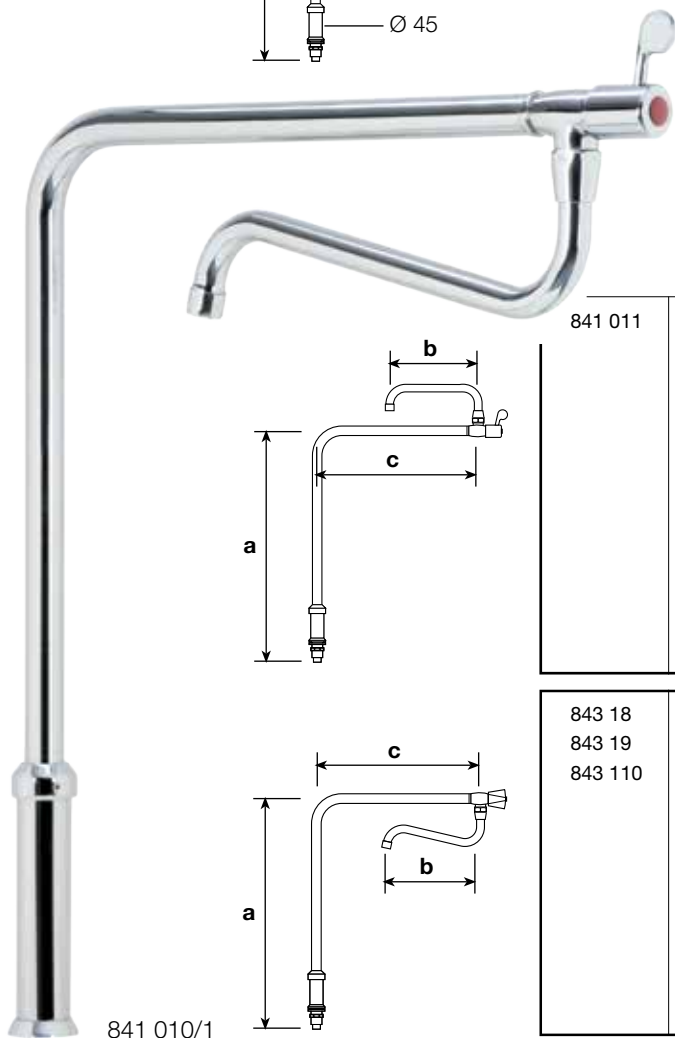


CODICE	mm a	mm b	mm c	NOTE
841 08/1	555	200	435	Corpo e maniglia P in ottone lucidato e cromato – vitone con dischi ceramici rotazione a 90° – bocca di erogazione orientabile Ø 20 – portata a 3 bar 32 litri/minuto – foratura mm 27 <i>Body and handle P un polished and chromed brass - cartridge with ceramic discs 90° rotation - swivel spout Ø 20 - flow rate at 3 bar 32 liters/minute - 27 mm hole</i>
841 09/1	555	240	435	
841 010/1	555	300	435	
841 011	555	320	435	Come art. precedente – bocca di erogazione orientabile a U <i>As previous model - U-shaped swivel spout</i>
843 18	555	200	435	Corpo e maniglia Z in ottone lucidato e cromato – vitone a bagno d'olio – presentazione come art. precedente <i>Body and handle Z un polished and chromed brass - oil bath cartridge - presentation as previous model</i>
843 19	555	240	435	
843 110	555	300	435	



Vite di bloccaggio Ø 6 amovibile
Set screw Ø 6

Supporto Ø 45 ottone lucidato e cromato
Bearing Ø 45 chrome brass

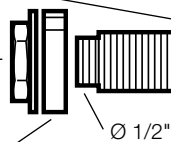
Distanziale ottone
Spacer brass

Anello di frizione hostaform
Hostaform ring

Grano di fermo acciaio inox
Set screw inox

Dado Ø 3/4" con flangia
Flanged nut Ø 3/4"

Anello di bloccaggio Ø 45 ottone
Blocking ring Ø 45 brass

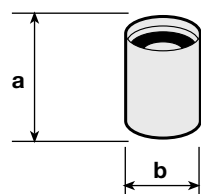


N. 4 o-ring in viton per alta temperatura
N. 4 o-ring viton for high temperature

Boccola di regolazione Ø 42 ottone lucidato e cromato
Adjustment bush Ø 42 chrome brass

Tubo Ø 25x3 ottone lucidato e cromato
Pipe Ø 25x3 chrome brass

AERATORE ANTIGOCCIA
ANTI-DROP AERATOR



CODICE	mm a	mm b	NOTE
800/1063	39	27	Aeratore in ottone lucidato e cromato con dispositivo per evitare il gocciolamento della bocca di erogazione – può essere montato su tutte le bocche RIVER Ø 18-20-22-24 – portata a 3 bar 35 litri/minuto – F 22x1 <i>Aerator in polished and chromed brass with device to prevent dripping of the dispensing spout - can be mounted on all RIVER spout Ø 18-20-22-24 - flow rate at 3 bar 35 liters/minute - F 22x1</i>