

AMICA 3

CURVATUBI PER TUTTI I TIPI DI TUBO IN ROTOLO

FOR COPPER PIPE COVERED AND MULTILAYER IN ROLL



- L'avanzamento del pistone non è a scatto fisso come le vecchie curvatubi a cremagliera e ingranaggi, ma progressivo come le curvatubi a olio, senza però avere frequenti problemi di riparazione.

The feed of the piston is not with fix release as the old rack pipe benders but progressive as oil pipe benders, without frequent problems for repairing.

- Una sola piccola regolazione quando la curvatubi non ha forza.

Only a little adjustment when the pipe bender machine has not force.



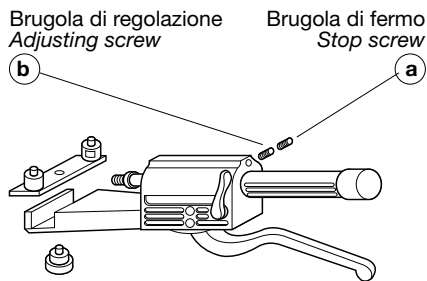
Ø 10	12	14	16	18	20	22	22R	26 *	32 *	Ø 3/8"	1/2"	5/8"	3/4"	7/8"
R 42	43	46	55	66	73	78	79	68	96	R 42	43	55	73	78

* Matrici per tubo multistrato con piastrina speciale.

* Bending formes for multilyer pipe with special plate.

CURVATUBI AMICA 3 – Brevettata

PIPE BENDER MACHINE AMICA 3 – Patented



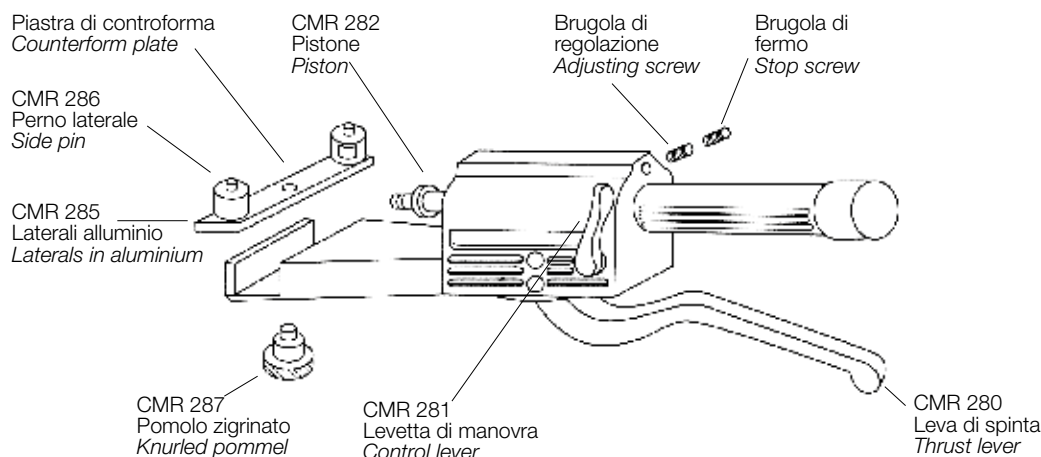
Se la curvatubi non funziona correttamente togliere la brugola (a) e avvitare (circa 1 giro) la (b)

If the pipe bender machine do not works correctly take away the screw (a) and screw in (about one turn) the (b)

CODICE	MOD.	NOTE	
CM00 260	AMICA 3	A leva – serie di matrici dal Ø 10 al Ø 22 e matrici speciali per tubo Ø 22 rivestito in PVC – per tubi di rame ricotto nudi, rivestiti in PVC e tutti i tipi di rivestimento morbido – n° 8 matrici – n° 2 piastre di controforma <i>Lever control pipe bender – bending formes from Ø 10 to 22 special bending forme for coating pipes Ø 22 – n° 8 bending formes – n° 2 counterforme plates</i>	
CM00 260/2	AMICA 3	A leva – serie matrici Ø 16 - 20 - 26 - 32 per tubi in rotolo – n° 4 matrici – n° 2 piastre di controforma <i>Ditto – bending formes Ø 16 - 20 - 26 - 32 – n° 4 bending formes – n° 2 counterforme plates</i>	
CM00 260/32	AMICA 3 BIG	A leva – serie di matrici dal Ø 10 al Ø 22 e matrici Ø 26-32 per tubo MULTISTRATO in PVC – n° 10 matrici – n° 3 piastre di controforma <i>Ditto – bending formes from Ø 10 to 22 and Ø 26-32 for multilayer pipe – n° 10 bending formes – n° 3 counterforme plates</i>	
CM00 261	AMICA 3	Matrice speciale per tubo MULTISTRATO mm. 26 (Ø 3/4") <i>Special bending form for multilayer mm. 26 (Ø 3/4")</i>	
CM00 262	AMICA 3	Matrice speciale per tubo MULTISTRATO mm. 32 (Ø 1") da utilizzare solamente con la piastrina di controforma CM00 263 <i>Special bending form for multilayer mm. 32 (Ø 1")</i>	
CM00 263	AMICA 3	Piastrina di controforma per matrice speciale per tubo MULTISTRATO mm. 32 (Ø 1") <i>Counterforme plate mm. 32 (Ø 1") for multilayer pipe</i>	

PEZZI STACCATI E RICAMBI CURVATUBI AMICA 3

SPARE PARTS FOR COPPER PIPE BENDER MACHINE



AMICA 3

ARTICOLO	CODICE	Ø in mm.		CODICE	Ø in pollici - inches	
MATICI AMICA 3 BENDING FORMS AMICA 3	CMR 251	10		CM 00 290	3/8"	
	CMR 252	12		CM 00 291	1/2"	
	CMR 253	14		CM 00 292	5/8"	
	CMR 254	15		CM 00 293	3/4"	
	CMR 255	16		CM 00 294	7/8"	
	CMR 256	18				
	CMR 257	20				
	CMR 258	22				
	CMR 259	22R				
	CM 00 261	26 Multistrato <i>Multilayer</i>				
	CM 00 262	32 Multistrato <i>Multilayer</i>				
ARTICOLO	CODICE	NOTE				
PIASTRE DI CONTROFORMA AMICA 3 COUNTERFORM PLATE AMICA 3	CMR 264	Piastra di controforma completa di laterali alluminio per curvare tubi fino al Ø 16 <i>Counterform plate complete with laterals in aluminium for pipe Ø 16</i>				
	CMR 265	Piastra di controforma completa di laterali alluminio per curvare tubi fino al Ø 22 rivestito e tubi multistrato Ø 26 <i>Ditto - for pipe Ø 22 and multilayer pipe Ø 26</i>				
	CM 00 263	Piastra di controforma completa di laterali alluminio per curvare tubi multistrato Ø 32 <i>Ditto - for multilayer pipe Ø 32</i>				
ARTICOLO	CODICE	NOTE		CODICE	NOTE	
RICAMBI AMICA 3 SPARE PARTS AMICA 3	CMR 280	Leva di spinta Amica 3 <i>Thrust lever</i>		CMR 285	Laterale alluminio Amica 3 Ø 10-16 <i>Lateral in aluminium Ø 10-16</i>	
	CMR 281	Levetta di manovra Amica 3 <i>Control lever</i>		CMR 288	Laterale alluminio Amica 3 Ø 18-22 <i>Lateral in aluminium Ø 18-22</i>	
	CMR 282	Pistone Ø 12 Amica 3 <i>Piston Ø 12</i>		CMR 286	Perno laterale Amica 3 <i>Side pin</i>	
	CMR 283	7 anelli Ø 12 Amica 3 <i>N. 7 rings Ø 12</i>		CMR 287	Pomolo zigrinato Amica 3 <i>Knurled pommel</i>	
	CMR 284	Molla Amica 3 anteriore e posteriore <i>Front and back spring</i>				
ARTICOLO	CODICE	NOTE				
AMICA 3	CMR 250	Solo corpo curvatubi <i>Only body copper pipe bender</i>				
	CMR 249	Valigetta completa di interno <i>Suitacase</i>				

GIRELLA

CURVA PERFETTAMENTE ANCHE A 180° IL RAME RICOTTO FINO AL Ø 16 E IL RAME CRUDO IN BARRE FINO AL Ø 14

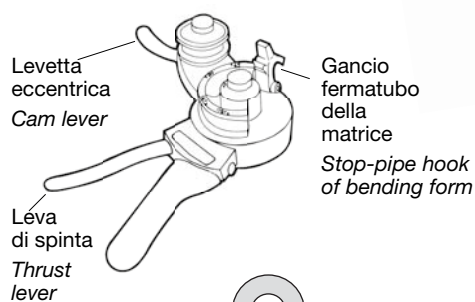
BENDS PERFECTLY SOFT COPPER AT 180° TILL Ø 16 AND CRUDE COPPER IN BARS TILL Ø 14

- Indispensabile al professionista per allacciare rubinetteria, scaldabagni, collettori, radiatori, ecc. e per frigoristi.

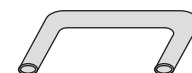
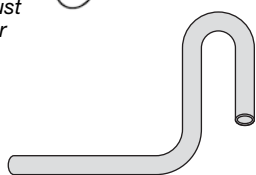
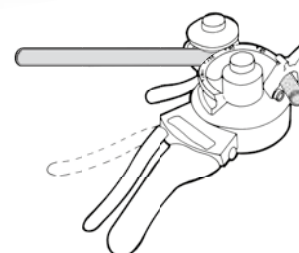
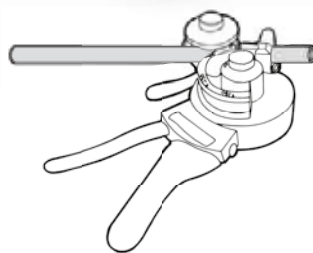
Indispensable for the professional to link taps, water heaters, headers, radiators, etc. and for refrigerator technician.

- Il raggio di curvatura è più stretto e si possono eseguire delle serpentine, la distanza fra una curva e l'altra è circa 15 mm.

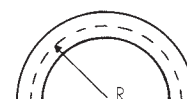
Radius of curvature is more tight and can be made serpentine, the distance between the bends is about 15 mm.



Gancio fermatubo della matrice
Stop-pipe hook of bending form

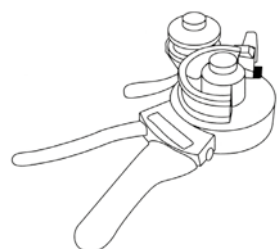


Ø 6	8	10	12	14	15	16
R 21	22	30	32	41	39	41

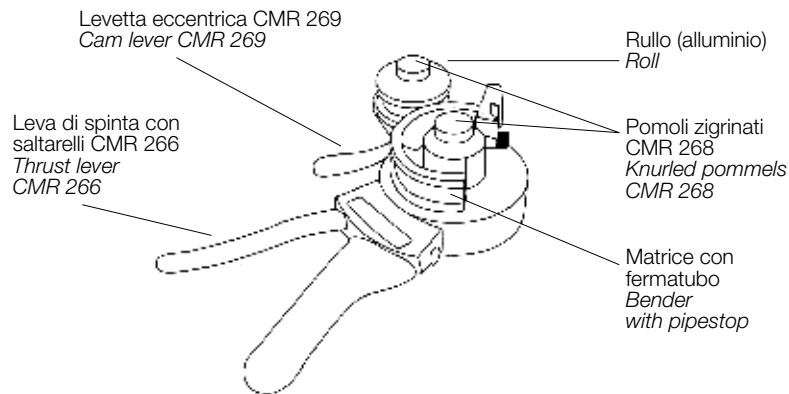


CURVATUBI GIRELLA – Brevettata

PIPE BENDER MACHINE GIRELLA – Patented



CODICE	MOD.	NOTE
CM00 210	GIRELLA	A leva – per curvare a 180° tubi nudi ricotti dal Ø 10 al Ø 16 – tubi rivestiti in PVC e di rame crudo in barre dal Ø 10 al Ø 14 – n° 4 matrici <i>Bend 180° – soft copper from Ø 10 to Ø 16 – crude copper from Ø 10 to Ø 14 – n. 4 bending formes</i>
CM00 211	GIRELLA	A leva – per curvare a 180° tubi nudi ricotti dal Ø 6 al Ø 16 – tubi rivestiti in PVC e di rame crudo in barre dal Ø 6 al Ø 14 – n° 5 matrici <i>Ditto – from Ø 6 to Ø 16 – n. 5 bending formes</i>



GIRELLA

ARTICOLO	CODICE	Ø		CODICE	Ø	
GIRELLA matrici 180° BENDING FORMS GIRELLA	CMR 231	6/8		CMR 234	14	
	CMR 232	10		CMR 235 B	15	
	CMR 233	12		CMR 235	16	

RULLI GIRELLA ROLLS GIRELLA	CMR 240	6/8		CMR 238	14	
	CMR 236	10		CMR 239	16	
	CMR 237	12				

ARTICOLO	CODICE	NOTE	
GIRELLA	CMR 241	Solo corpo curvatubi <i>Only body copper pipe bender</i>	
	CMR 245	Valigetta completa di interno <i>Suitcase</i>	

ARTICOLO	CODICE	NOTE	
RICAMBI GIRELLA SPARE PARTS GIRELLA	CMR 266	Leva di spinta con saltarelli <i>Thrust lever</i>	
	CMR 267	Molla della leva <i>Spring of the lever</i>	
	CMR 268	Pomolo zigrinato blocc. matrici <i>Knurled pommel</i>	
	CMR 269	Levetta eccentrica <i>Cam lever</i>	
	CMR 270	Ingranaggio <i>Gear</i>	
	CMR 271	Molletta dei saltarelli 1 gambo <i>Spring 1 stems</i>	
	CMR 273	Molletta dei saltarelli 2 gambi <i>Spring 2 stems</i>	
	CMR 272	Fermatubo della matrice Ø 6-8 <i>Pipe stop</i>	
	CMR 272/1	Fermatubo della matrice Ø 10 <i>Pipe stop</i>	
	CMR 272/2	Fermatubo della matrice Ø 12 <i>Pipe stop</i>	
	CMR 272/3	Fermatubo della matrice Ø 14 <i>Pipe stop</i>	
	CMR 272/4	Fermatubo della matrice Ø 16 <i>Pipe stop</i>	