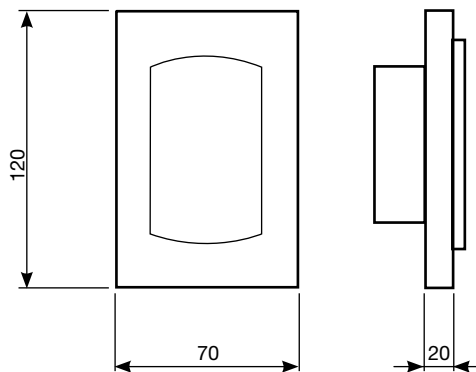
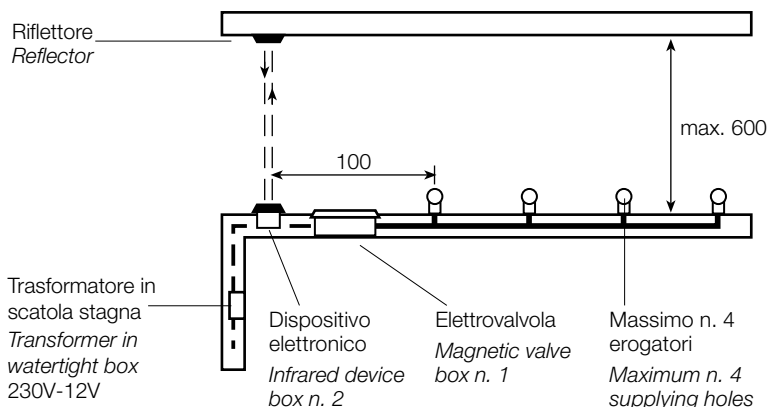


# DOCCE E LAVAPIEDI A BARRIERA PER INGRESSO PISCINE E PER INSTALLAZIONI ANTIMICOTICHE

WALK-THROUGH SHOWERS AND FOOT WASHERS FOR ENTRANCE SWIMMING POOL AND ANTIMYCOTIC INSTALLATIONS



misure in cm.  
dimensions in cm.



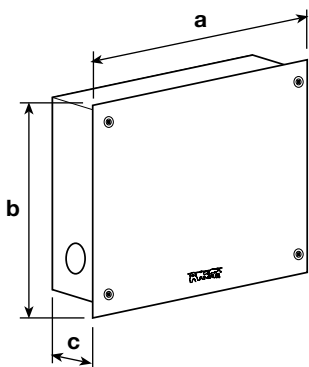
- Distanza circa 100 cm. dal primo erogatore (vedi disegno) – chiusura automatica dopo circa 10 sec. di erogazione. Protezione IP65

Distance about 100 cm. from the first appliance (see drawing) – automatic closing after about 10 sec. of water supply – IP65 protection

- L'impianto elettrico deve essere eseguito da personale abilitato  
The electrical system must be performed by qualified personnel

## DOCCE E LAVAPIEDI A BARRIERA

INFRARED WALK-THROUGH SHOWERS AND FOOTS WASHER



CODICE	mm a	mm b	mm c	NOTE
E2078/3	240	190	80	<p>Doccia e lavapiedi a barriera da incasso elettronico con riflettore – alimentazione a rete 12Vdc – portata litri/minuto 70 a 3 bar – incorporato rubinetto Ø 1/2" con filtro inox per eventuale manutenzione 2 scatole per il montaggio:</p> <ul style="list-style-type: none"> <li>■ scatola n. 1 da incasso prof. 80 mm. con premontati rubinetto di chiusura, filtro inox ed elettrovalvola con chiusura progressiva</li> <li>■ scatola n. 2 dispositivo elettronico mm. 120x70x20 e riflettore Ø 80.</li> </ul> <p>Infrared walk-through built-in shower and foot washer with reflector - 12Vdc mains power supply - flow rate 70 liters/minute at 3 bar - built-in tap Ø1/2" with stainless steel filter for any maintenance 2 boxes for assembly:</p> <ul style="list-style-type: none"> <li>■ box n. 1 built-in prof. 80 mm. with pre-assembled faucet closure, stainless steel filter and solenoid valve with progressive closure</li> <li>■ box n. 2 electronic device 120x70x20 mm and reflector Ø 80.</li> </ul>